

Alesaggio
 $\varnothing 32 \div \varnothing 100$ mm.
 Sensori a scomparsa
 Profilo pulito

Bore
 $\varnothing 32 \div \varnothing 100$ mm.
 Hidden sensors
 Clean profile

I cilindri ad aste gemellate serie THM e TRM sono la soluzione per tutte le applicazioni che richiedano la necessità della guida antirotazione. Disponibili con alesaggi da 32 mm fino a 100 mm, magnetici e con ammortizzi di serie offrono una risposta completa per tutte le applicazioni mantenendo praticamente gli ingombri della serie a norma ISO e conservandone anche gli stessi accessori.

The twin rod cylinders THM e TRM series are the right solution in the anti-rotation applications.

Available in 32-40-50-63-80-100 mm bores with magnetic piston and standard cushions, they practically maintain the ISO dimensions and accessories too.

CARATTERISTICHE TECNICHE:

- Pressione di esercizio
- Temperatura dell'ambiente di lavoro
- Funzionamento con o senza aria lubrificata.



min 2 bar
 max 12 bar



min -10°C
 max +80°C

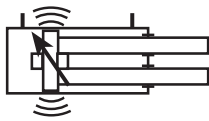


TECHNICAL SPECIFICATIONS:

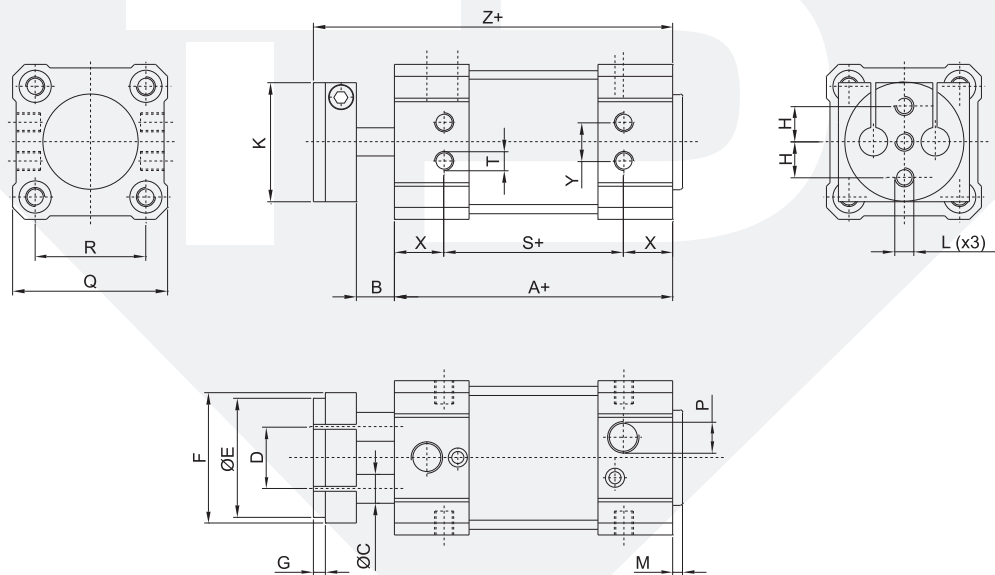
- Working pressure
- Ambient temperature ranging
- Suitable for oil-free operation.

THM - 050 - S - 0200 - S - ◊

Serie • Series		Alesaggio • Bore		Tipo di Stelo • Piston Rod Type		Corsa • Stroke			Opzionali • Optional	
THM	TRM	032	063	S		0025	0160	0450	Fissaggio Mounting Einbauvarianten Fixation	
TVM	TZM	040	080			0050	0200	0500		
		050	100			0075	0250			
						0080	0300			
						0100	0320			
						0125	0350			
						0150	0400			



SERIE SERIES	GUARNIZIONI • SEAL DICHTUNGEN • GARNITURES	Profilo di alluminio senza tiranti Aluminium profile without tie-rods	Profilo di alluminio pulito Clean aluminium profile
HEAVY	Pur Polietere 92° ShA	THM	TRM
VIGOR	Viton® (Max+150°C)	TVM	TZM



Alesaggio Bore (mm)	A+	B	ØC	D	ØE	F	G	H	K	L	M	P	Q	R	S+	T	X	Y	Z+
32	102	11	8	18	32	40	4	9,5	32	M6	4	G 1/8	47	32,5	72	M5	15	16	128
40	112	15	10	21	40	45	4	11,5	40	M8	4	G 1/4	52	38	77	M6	17,5	21	142
50	117	16	12	26	50	55	5	15,0	50	M8	4	G 1/4	65	46,5	85	M8	16	24	151
63	125	14	16	35	63	70	5	19,0	63	M10	4	G 3/8	75	56,5	89	M8	18	33	161
80	136	16	20	46	80	95	5	25,0	80	M12	4	G 3/8	95	72	98	M10	19	40	174
100	143	16	20	70	100	110	5	35,0	100	M12	4	G 1/2	115	89	105	M10	19	58	181

+ = +Corsa +Stroke +Hub +Course

Dep. THM18
 Dimensioni e caratteristiche tecniche generali si riferiscono ESCLUSIVAMENTE al catalogo tecnico consultabile sul sito www.farbo.it e non ai cataloghi cartacei eventualmente in Vostro possesso.
 Dimensions and technical specifications refer EXCLUSIVELY to the correspondent technical catalogue that can be consulted on our web site www.farbo.it and they do not report to any paper version in your hand.

