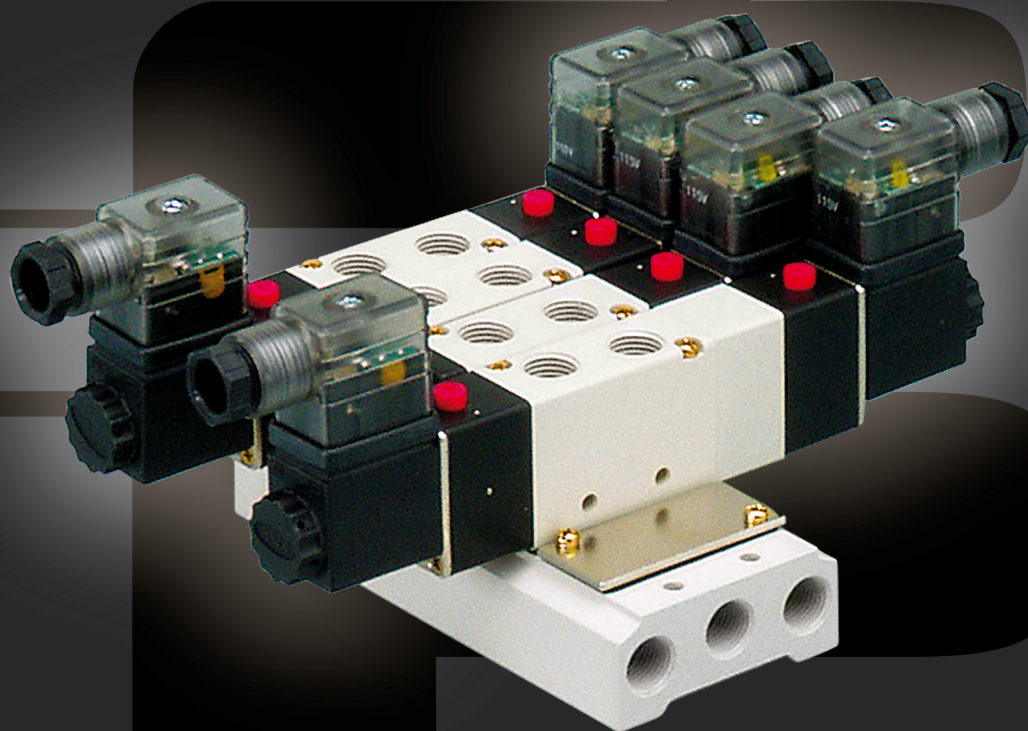


ELETTROVALVOLE SOLENOID VALVES



	Serie Series	Descrizione Description	Pagina Page
	VE	Elettrovalvole <i>Solenoid valves</i>	01
	VA	Elettrovalvole asservite <i>External pilot solenoid valves</i>	04
	VN	Elettrovalvole Namour <i>Namour solenoid valves</i>	16
	VP	Valvole pneumatiche <i>Pneumatic valves</i>	19
	VI	Elettrovalvole serie ISO <i>ISO series solenoid valves</i>	25
	VED	Elettrovalvole con filetto M3 <i>M3 threaded solenoid valves</i>	30
	VEB	Elettrovalvole ad alta portata <i>High flow solenoid valves</i>	33
	VKM	Elettropilota 3/2 fil. 1/8" <i>3/2 solenoid 1/8" thread</i>	35
	VC	Comandi pneumatici 3/2 NC <i>3/2 NC handle valves</i>	36
	VPG - VP	Valvole posizionate <i>Position valves</i>	40



ELETTROVALVOLE PNEUMATICHE SOLENOID VALVE

VES • VEM • VEL • VEX • VNM • VNL



Tipo di connessione
Type of connection

VE

Corpo filettato
su sottobase
Body ported
manifold

VN

Norme
NAMUR
NAMUR
rules

Vie
Way

3/2 • 5/2 • 5/3

Filetto
Thread

G 1/8" • G 1/4"

G 3/8" • G 1/2"

Taglia
Body size

S SMALL 18 mm
M MIDI 22 mm
L LARGE 27 mm
X EXTRA 34 mm

Le elettrovalvole devono essere affidabili, garantire elevato numero di commutazioni e brevi tempi di azionamento per le varie funzioni. Questa completa gamma, disponibile da G 1/8" a G 1/2" ed in diverse taglie per ciascun filetto, garantisce tutto ciò unitamente ad una varietà di bobine per diverse tensioni ed ai più moderni connettori multipli. Possibilità di montaggio su sottobase e di forniture personalizzate di valvole preassemblate, anche con speciali funzioni.

Solenoid valve means reliability, a great number of cycles and a short time cycle. This complete range, available from G 1/8" to G 1/2" with different body size each thread, grant all these characteristics together with a wide choice of coils and multiconnectors. All valves are available to be assembled on sub-base or to be customized with special functions too.

**CARATTERISTICHE
TECNICHE:**

- Pressione di esercizio
- Temperatura dell'ambiente di lavoro
- Funzionamento con o senza aria lubrificata.



**min 1,5 bar
max 10 bar**

**min -5°C
max +60°C**

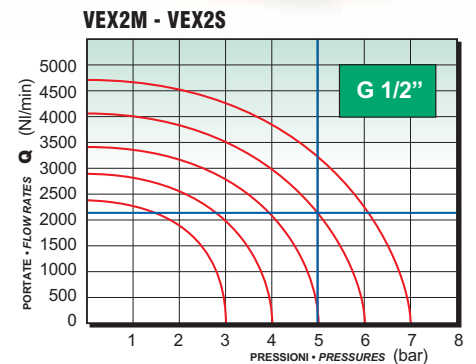
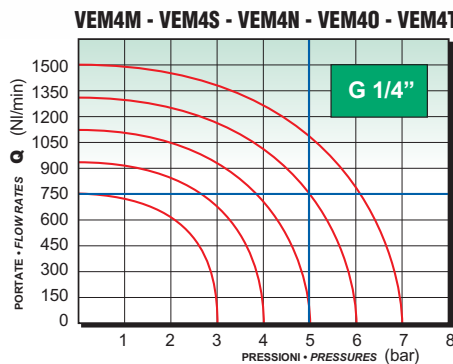
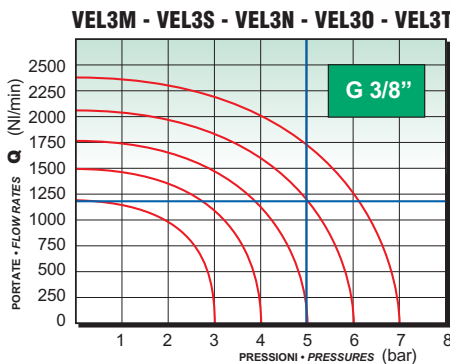
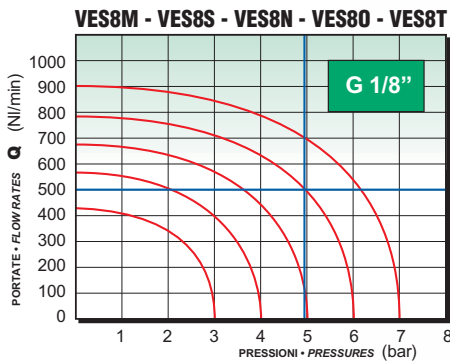
**TECHNICAL
SPECIFICATIONS:**

- Working pressure
- Ambient temperature ranging
- Suitable for oil-free operation.

FARBO
PNEUMATIC



DIAGRAMMI DI PORTATA
FLOW RATES DIAGRAM



CARATTERISTICHE TECNICHE:

TECHNICAL SPECIFICATIONS:

● Pressione di esercizio		min 1.5 bar max 10.0 bar	● Working pressure
● Temperatura ambiente		min -5 °C max +60 °C	● Ambient temperature
● Funzionamento con o senza aria lubrificata			● Suitable for oil or oil-free operation
● Consumo di energia		DC 2,5 W AC 5,0 VA	● Power consumption
● Frequenza di lavoro 3/2 (cicli/sec)		max 5	● 3/2 frequency (cycles/sec)
● Frequenza di lavoro 5/2 (cicli/sec)		max ^(S-M) (L) (X) 5 4 3	● 5/2 frequency (cycles/sec)
● Frequenza di lavoro 5/3 (cicli/sec)		max 3	● 5/3 frequency (cycles/sec)
● Tempo di risposta		min 50 ms	● Activate time
● Variazione tensione di alimentazione		min - 10% max + 10%	● Voltage range
● Isolamento elettrico		classe H H class	● Insulation
● Protezione		IP65 (DIN40050)	● Protection



Le elettrovalvole devono essere affidabili e garantire ripetibilità per elevato numero di commutazioni. Questa completa gamma, disponibile anche nella versione pneumatica con filetti da G 1/8" a G 1/2" ed in diverse taglie per ciascun filetto, garantisce la massima qualità ed è disponibile con bobine per diverse tensioni e i più moderni connettori multipli. Vi è inoltre la possibilità di montaggio su manifold e di forniture personalizzate di valvole preassemblate, anche con speciali funzioni.

Solenoid valve means reliability, great number of cycles and short time cycle.

This complete range, available in solenoid and pneumatic version from G 1/8" to G 1/2" with different body size each thread, guarantees big quality and it's available with a wide choice of coils and multiconnectors. All valves can be assembled on manifolds and customized with special functions too.

	Vie Way	Descrizione Description	Simbolo - Symbol	
			VE	VA
N	3/2	3/2 MONOSTABILE NC - RITORNO A MOLLA 3/2 MONOSTABLE NC - SPRING RETURN		
O		3/2 MONOSTABILE NA - RITORNO A MOLLA 3/2 MONOSTABLE NO - SPRING RETURN		
T		3/2 BISTABILE 3/2 BISTABLE		
M	5/2	5/2 MONOSTABILE - RITORNO A MOLLA 5/2 MONOSTABLE - SPRING RETURN		
S		5/2 BISTABILE 5/2 BISTABLE		
C	5/3	5/3 CENTRI CHIUSI 5/3 CLOSED CENTER		
A		5/3 CENTRI APERTI 5/3 OPEN CENTER		
D		5/3 CENTRI IN PRESSIONE 5/3 PRESSURED CENTER		

VALVOLA - VALVE	
VE	Elettrovalvola <i>Solenoid Valve</i>
VA	Asservita <i>External pilot</i>

TAGLIA CORPO - BODY SIZE	
S	SMALL 18 mm.
M	MIDI 22 mm
L	LARGE 27 mm
X	EXTRA 34 mm

FILETTO - THREAD	
8	G 1/8"
4	G 1/4"
3	G 3/8"
2	G 1/2"

BOBINA - COIL	
00	Senza bobina - <i>Without coil</i>
A1	AC 12 Volt
A2	AC 24 Volt
A6	AC 110 Volt
A7	AC 220 Volt
D1	DC 12 Volt
D2	DC 24 Volt

CONNETTORE - CONNECTOR	
0	Senza <i>Without</i>
C	Standard <i>Standard</i>
Con Led e circuito di protezione With LED and protection circuit	
Y	Led Giallo <i>Yellow LED</i>
R	Led Rosso <i>Red LED</i>
G	Led Verde <i>Green LED</i>



VE - VA												
Taglia Size	mm	Filetto Thread	Codice Code		N	O	T	M	S	C	A	D
S	18	G 1/8"	VES8	VAS8								
M	22	G 1/8"	VEM8	VAM8								
M	22	G 1/4"	VEM4	VAM4								
L	27	G 1/4"	VEL4	VAL4								
L	27	G 3/8"	VEL3	VAL3								
X	34	G 1/2"	VEX2	VAX2								

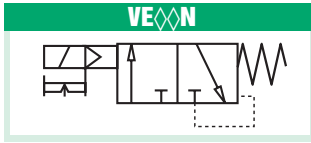
**Codici per ordinare bobine e connettori separatamente
Codes to order coils and connectors separately**

S Taglia corpo Body size 17 mm	M - L - X Taglia corpo Body size 22 mm	BOBINE COILS
Codice Code		Tensione Power
BOB17.A1	BOB22.A1	AC 12 Volt
BOB17.A2	BOB22.A2	AC 24 Volt
BOB17.A6	BOB22.A6	AC 110 Volt
BOB17.A7	BOB22.A7	AC 220 Volt
BOB17.D1	BOB22.D1	DC 12 Volt
BOB17.D2	BOB22.D2	DC 24 Volt

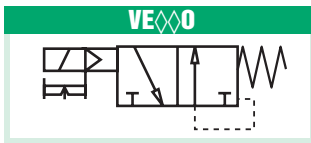
S Taglia corpo Body size 17 mm	M - L - X Taglia corpo Body size 22 mm	CONNETTORI CONNECTORS	
Codice Code		Descrizione	Tensione Power <i>Description</i>
CON17C	CON22C	Standard	12 - 230 Volt <i>Standard</i>
CON17Y.24	CON22Y.24	Led Giallo + Varistore	12 - 24 Volt Yellow LED + protection circuit
CON17R.24	CON22R.24	Led Rosso + Varistore	12 - 24 Volt Red LED + protection circuit
CON17G.24	CON22G.24	Led Verde + Varistore	12 - 24 Volt Green LED + protection circuit
CON17Y.110	CON22Y.110	Led Giallo + Varistore	115 Volt Yellow LED + protection circuit
CON17R.110	CON22R.110	Led Rosso + Varistore	115 Volt Red LED + protection circuit
CON17G.110	CON22G.110	Led Verde + Varistore	115 Volt Green LED + protection circuit
CON17Y.220	CON22Y.220	Led Giallo + Varistore	230 Volt Yellow LED + protection circuit
CON17R.220	CON22R.220	Led Rosso + Varistore	230 Volt Red LED + protection circuit
CON17G.220	CON22G.220	Led Verde + Varistore	230 Volt Green LED + protection circuit

ELETTROVALVOLA
SOLENOID VALVE

3/2 normalmente chiusa
normally closed

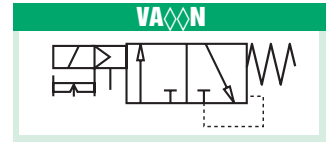


3/2 normalmente aperta
normally open

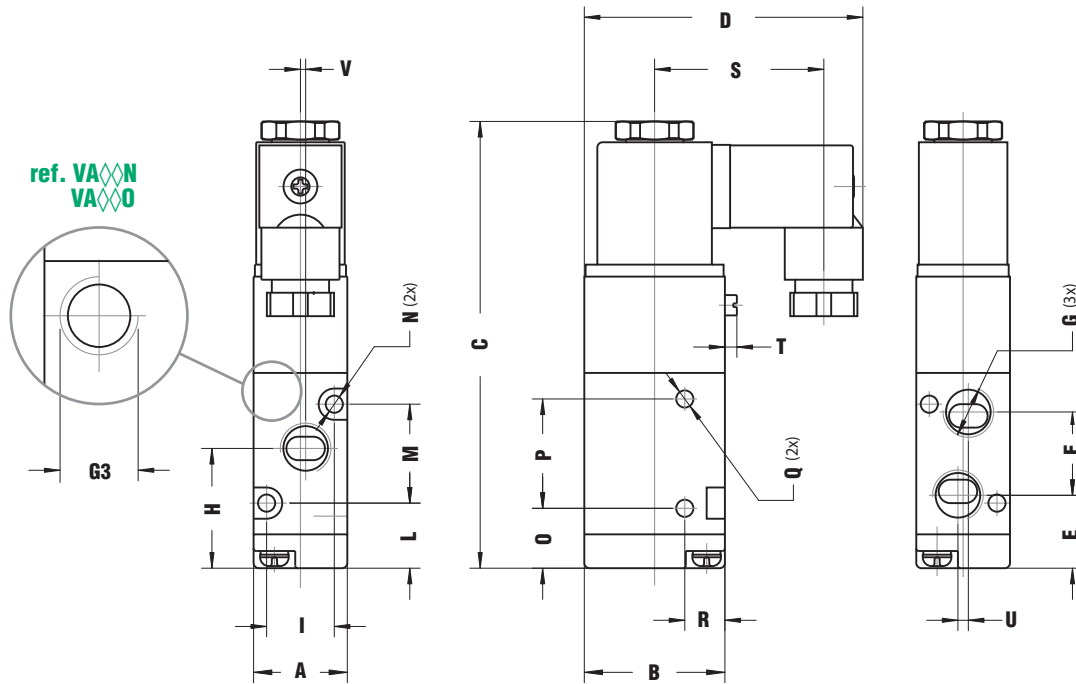
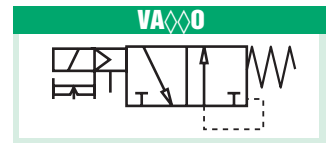


ELETTROVALVOLA ASSERVITA
EXTERNAL PILOT SOLENOID VALVE

3/2 normalmente chiusa
normally closed



3/2 normalmente aperta
normally open



ref. VA◇◇N
VA◇◇O
VALVOLA ASSERVITA
EXTERNAL PILOT

Codice Code	Flusso Flow (lt/min)	A	B	C	D	E	F	G	H	I	L	M	N	O	P	Q	R	S	T	U	V	Peso Weight (g)	Codice Code	G3
VES8N VES8O	450	18	27	85,8	53,5	14,0	16,0	G 1/8"	23,0	13	12,5	19	3,3	11,5	21	3,3	7,7	32,5	2,5	2	1	140	VAS8N VAS8O	M5
VEM8N VEM8O	750	22	35	108,4	66,5	16,3	22,5	G 1/8"	29,0	17	12,5	30	3,2	15,0	25	4,3	8,0	40,0	3,0	-	-	200	VAM8N VAM8O	M5
VEM4N VEM4O	750	22	35	108,4	66,5	16,3	22,5	G 1/4"	27,5	17	12,5	30	3,2	15,0	25	4,3	8,0	40,0	3,0	-	-	200	VAM4N VAM4O	M5
VEL4N VEL4O	1100	27	40	119,4	69,0	20,5	24,0	G 1/4"	32,5	20	15,0	35	4,3	17,5	30	4,3	10,5	40,0	3,0	-	-	270	VAL4N VAL4O	M5
VEL3N VEL3O	1100	27	40	119,4	69,0	20,5	24,0	G 3/8"	32,5	20	15,0	35	4,3	17,5	30	4,3	10,5	40,0	3,0	-	-	325	VAL3N VAL3O	M5

ELETTROVALVOLA
SOLENOID VALVE

ELETTROVALVOLA ASSERVITA
EXTERNAL PILOT SOLENOID VALVE



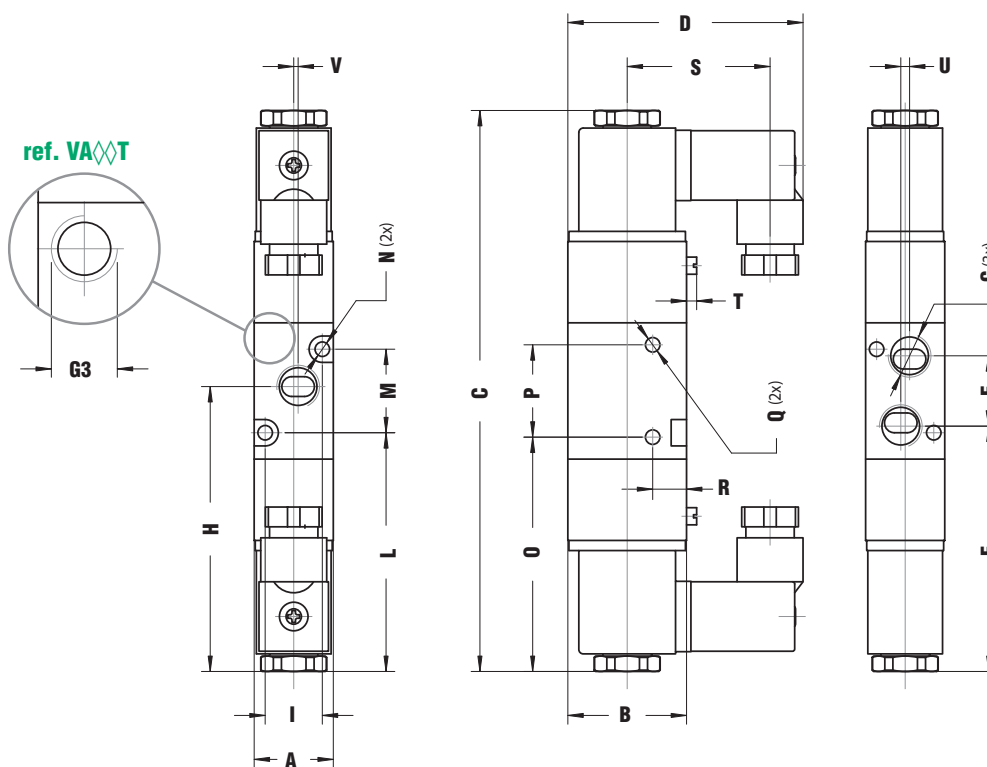
3/2 bistabile
bistabile

VE◇◇T



3/2 bistabile
bistabile

VA◇◇T



ref. VA◇◇T
VALVOLA
ASSERVITA
EXTERNAL
PILOT

Codice Code	Flusso Flow (lt/min)	A	B	C	D	E	F	G	H	I	L	M	N	O	P	Q	R	S	T	U	V	Peso Weight (g)	Codice Code	G3
VES8T	450	18	27	127,6	53,5	55,8	16,0	G 1/8"	64,8	13	54,3	19	3,3	53,3	21	3,3	7,7	32,5	2,5	2	1	220	VAS8T	M5
VEM8T	750	22	35	162,0	66,5	70,0	22,5	G 1/8"	81,0	17	66,0	30	3,2	68,4	25	4,3	8	40,0	3,0	-	-	290	VAM8T	M5
VEM4T	750	22	35	162,0	66,5	70,0	22,5	G 1/4"	81,0	17	66,0	30	3,2	68,4	25	4,3	8	40,0	3,0	-	-	280	VAM4T	M5
VEL4T	1100	27	40	174,0	69,0	75,0	24,0	G 1/4"	87,0	20	69,4	35	4,3	72,0	30	4,3	10,5	40,0	3,0	-	-	355	VAL4T	M5
VEL3T	1100	27	40	174,0	69,0	75,0	24,0	G 3/8"	69,4	20	87,0	35	4,3	72,0	30	4,3	10,5	40,0	3,0	-	-	355	VAL3T	M5

ELETTROVALVOLA
SOLENOID VALVE

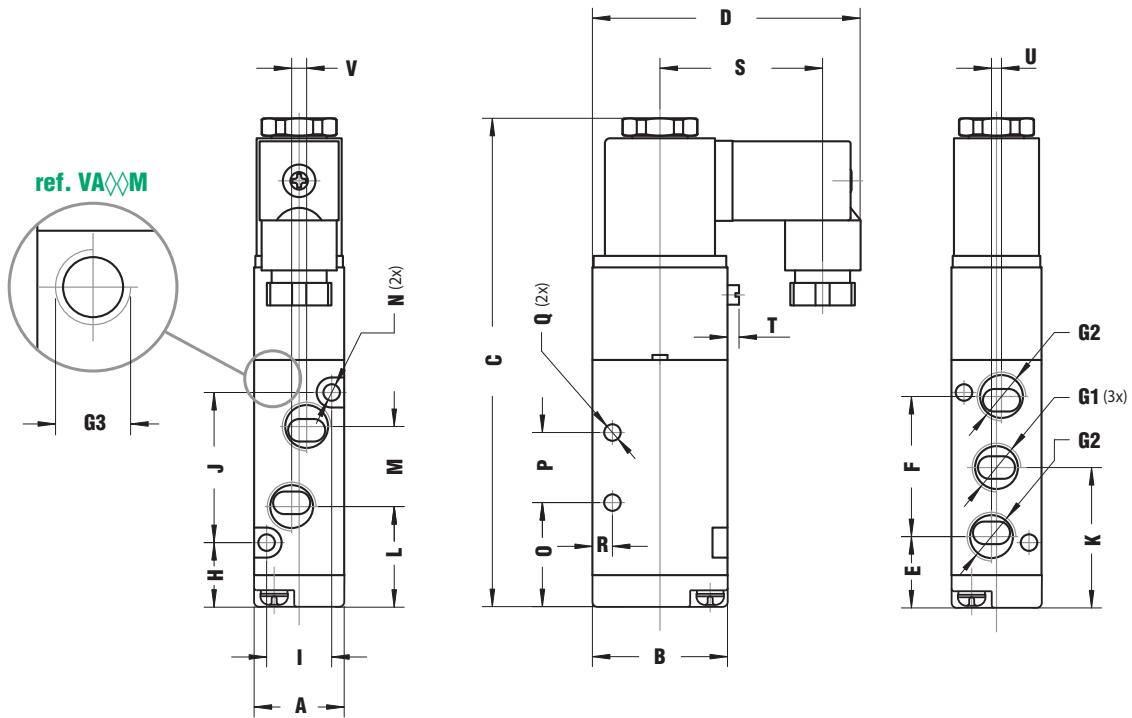
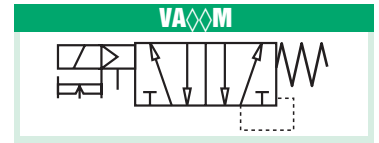
ELETTROVALVOLA ASSERVITA
EXTERNAL PILOT SOLENOID VALVE



5/2 monostabile
monostabile



5/2 monostabile
monostabile



ref. VA◇◇M
VALVOLA
ASSERVITA
EXTERNAL
PILOT

Codice Code	Flusso Flow (l/min)	A	B	C	D	E	F	G1	G2	H	I	J	K	L	M	N	O	P	Q	R	S	T	U	V	Peso Weight (g)	Codice Code	G3
VES8M	500	18	27	98,0	53,5	14,0	28	G 1/8"	G 1/8"	13,0	13	30	28,0	20,0	16	3,3	21,0	14	3,3	4	32,5	2,5	2	3	120	VAS8M	M5
VEM8M	600	22	35	116,5	66,5	13,5	36	G 1/8"	G 1/8"	12,5	17	38	31,5	22,5	18	3,2	21,5	20	4,3	7	40,0	3,0	-	-	220	VAM8M	M5
VEM4M	750	22	35	116,5	66,5	13,5	36	G 1/4"	G 1/8"	12,5	17	38	31,5	21,0	21	3,2	21,5	20	4,3	7	40,0	3,0	-	-	220	VAM4M	M5
VEL4M	900	27	40	134,5	69,0	17,5	45	G 1/4"	G 1/4"	15,0	20	50	40,0	29,0	22	4,3	28,0	24	4,3	6,5	40,0	3,0	-	-	310	VAL4M	M5
VEL3M	1100	27	40	134,5	69,0	17,5	45	G 3/8"	G 1/4"	15,0	20	50	40,0	28,0	24	4,3	28,0	24	4,3	6,5	40,0	3,0	-	-	310	VAL3M	M5
VEX2M	2250	34	50	167,9	73,9	25,5	63	G 1/2"	G 1/2"	21,0	27	72	57,0	39,0	36	4,3	43,0	28	5,5	7,5	-	3,0	-	4	590	VAX2M	M5

ELETTROVALVOLA
SOLENOID VALVE

ELETTROVALVOLA ASSERVITA
EXTERNAL PILOT SOLENOID VALVE



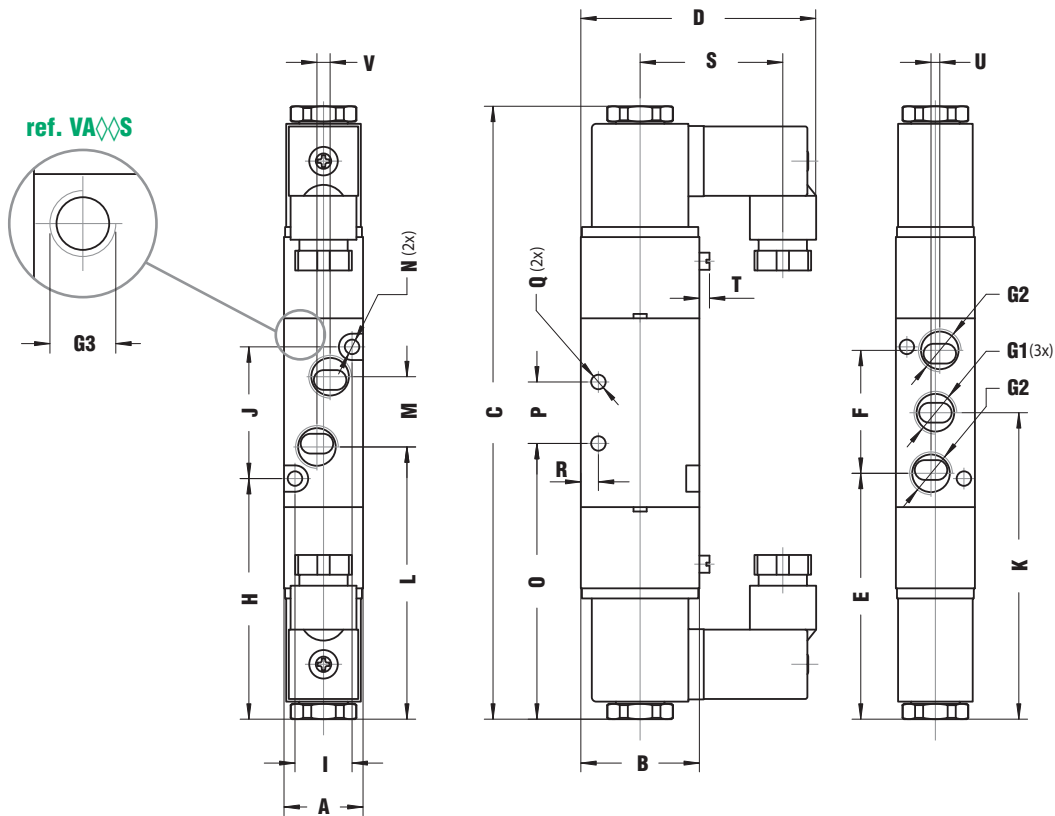
5/2 bistabile
bistable

VE◇◇S



5/2 bistabile
bistable

VA◇◇S



ref. VA◇◇S
VALVOLA
ASSERVITA
EXTERNAL
PILOT

Codice Code	Flusso Flow (lt/min)	A	B	C	D	E	F	G1	G2	H	I	J	K	L	M	N	O	P	Q	R	S	T	U	V	Peso Weight (g)	Codice Code	G3
VES8S	500	18	27	139,6	53,5	56,0	28	G 1/8"	G 1/8"	54,8	13	30	69,8	62,0	16	3,3	62,8	14	3,3	4,0	32,5	2,5	2	3	175	VAS8S	M5
VEM8S	600	22	35	169,8	66,5	66,9	36	G 1/8"	G 1/8"	65,9	17	38	84,9	75,9	18	3,2	74,9	20	4,3	7,0	40,0	3,0	-	-	320	VAM8S	M5
VEM4S	750	22	35	169,8	66,5	66,8	36	G 1/4"	G 1/8"	65,8	17	38	84,8	74,3	21	3,2	74,8	20	4,3	7,0	40,0	3,0	-	3	320	VAM4S	M5
VEL4S	900	-	-	188,8	69,0	71,9	45	G 1/4"	G 1/4"	69,4	-	50	94,4	83,4	22	4,3	82,4	24	4,3	6,5	40,0	3,0	-	-	400	VAL4S	M5
VEL3S	1100	27	40	188,8	69,0	71,9	45	G 3/8"	G 1/4"	69,4	20	50	94,4	82,4	24	4,3	82,4	24	4,3	6,5	40,0	3,0	-	-	400	VAL3S	M5
VEX2S	2250	34	50	221,8	73,9	79,4	63	G 1/2"	G 1/2"	74,9	27	72	110,9	92,9	36	4,3	96,9	28	5,5	7,5	-	3,0	-	4	770	VAX2S	M5

ELETTROVALVOLA
SOLENOID VALVE

5/3 centri chiusi
closed center

VE◇◇C



5/3 centri aperti
open center

VE◇◇A



5/3 centri in pressione
pressured center

VE◇◇D



ELETTROVALVOLA ASSERVITA
EXTERNAL PILOT SOLENOID VALVE

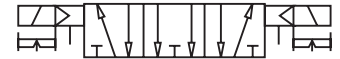
5/3 centri chiusi
closed center

VA◇◇C



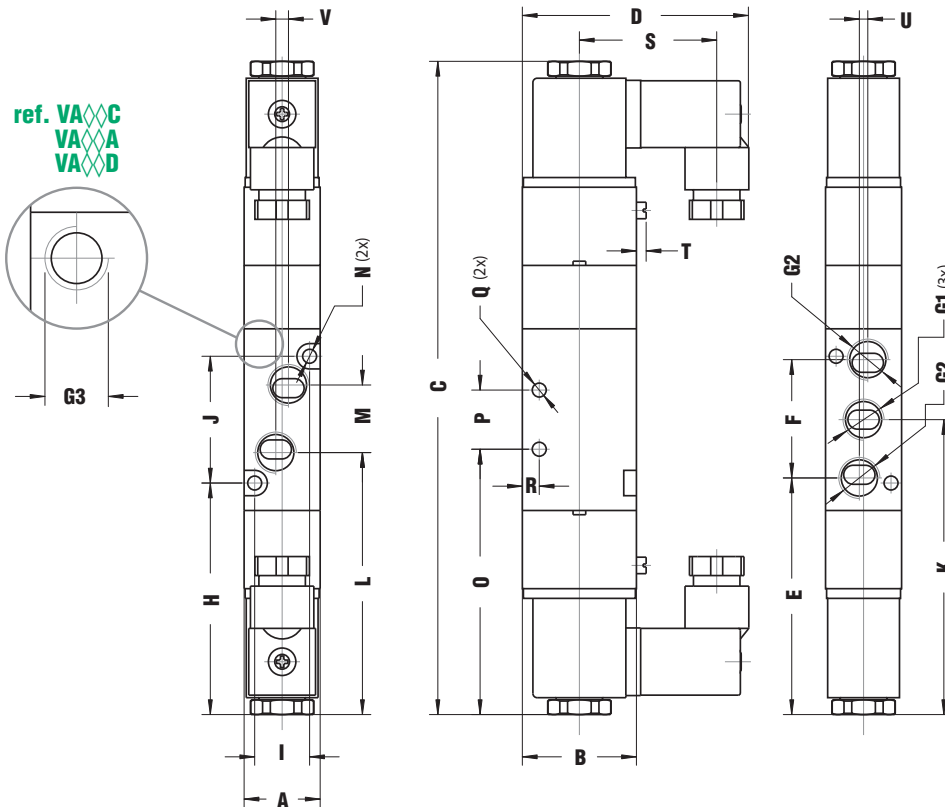
5/3 centri aperti
open center

VA◇◇A



5/3 centri in pressione
pressured center

VA◇◇D



ref. **VA◇◇C**
VA◇◇A
VA◇◇D
VALVOLA ASSERVITA
EXTERNAL PILOT

Codice Code			Flusso Flow (lt/min)	A	B	C	D	E	F	G1	G2	H	I	J	K	L	M	N	O	P	Q	R	S	T	U	V	Peso Weight (g)	Codice Code			G3
VES8C	VES8A	VES8D	400	18	27	154,6	53,5	56,0	28	G 1/8"	G 1/8"	54,8	13	30	69,8	62,0	16	3,3	62,8	14	3,3	4,0	32,5	2,5	2	3	200	VAS8C	VAS8A	VAS8D	M5
VEM8C	VEM8A	VEM8D	500	22	35	188,8	66,5	66,9	36	G 1/8"	G 1/8"	65,9	17	38	84,9	75,9	18	3,2	74,9	20	4,3	7,0	40,0	3,0	-	-	400	VAM8C	VAM8A	VAM8D	M5
VEM4C	VEM4A	VEM4D	500	22	35	188,8	66,5	66,8	36	G 1/4"	G 1/8"	65,8	17	38	84,8	74,3	21	3,2	94,8	20	4,3	7,0	40,0	3,0	-	3	400	VAM4C	VAM4A	VAM4D	M5
VEL4C	VEL4A	VEL4D	840	-	-	207,8	69,0	71,9	45	G 1/4"	G 1/4"	69,4	-	50	94,4	83,4	22	4,3	82,4	24	4,3	6,5	40,0	3,0	-	-	540	VAL4C	VAL4A	VAL4D	M5
VEL3C	VEL3A	VEL3D	840	27	40	207,8	69,0	71,9	45	G 3/8"	G 1/4"	69,4	20	50	94,4	82,4	24	4,3	82,4	24	4,3	6,5	40,0	3,0	-	-	540	VAL3C	VAL3A	VAL3D	M5
VEX2C	VEX2A	VEX2D	1100	34	50	242,8	73,9	79,4	63	G 1/2"	G 1/2"	74,9	27	72	110,9	92,9	36	4,3	96,9	28	5,5	7,5	-	3,0	-	4	770	VAX2C	VAX2A	VAX2D	M5

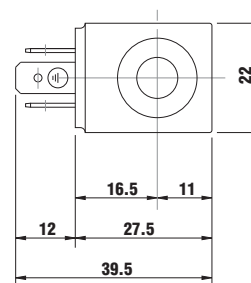
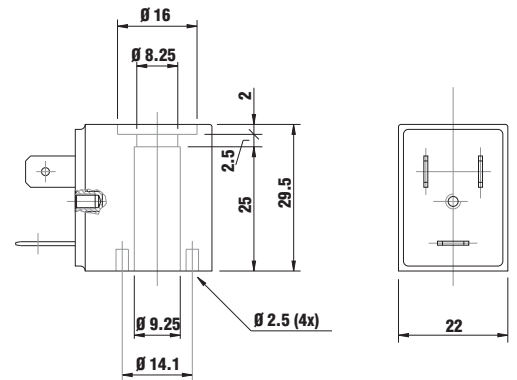
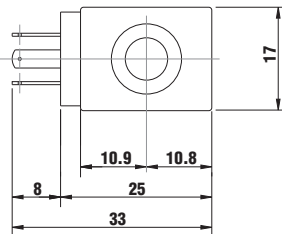
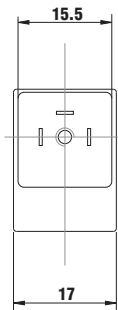
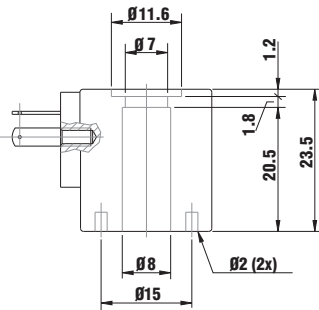


BOB17

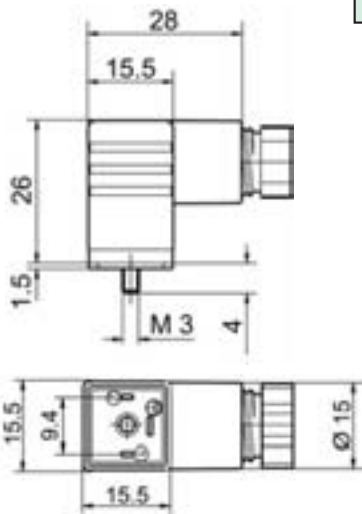
S Taglia corpo Body size 17 mm	BOBINE COILS	M - L - X Taglia corpo Body size 22 mm
Codice Code	Tensione Power	Codice Code
BOB17.A1	AC 12 Volt - 5 VA	BOB22.A1
BOB17.A2	AC 24 Volt - 5 VA	BOB22.A2
BOB17.A6	AC 110 Volt - 5 VA	BOB22.A6
BOB17.A7	AC 220 Volt - 5 VA	BOB22.A7
BOB17.D1	DC 12 Volt - 2.5 W	BOB22.D1
BOB17.D2	DC 24 Volt - 2.5 W	BOB22.D2



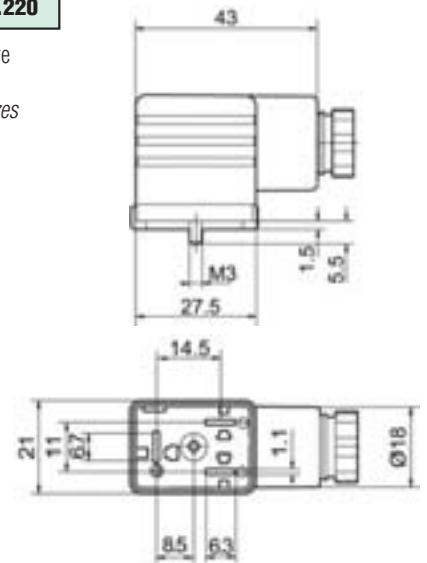
BOB22



CARATTERISTICHE	BOB17	BOB22	FEATURES
Tensioni nominali standard	12 - 24V DC 12 - 24 - 110 - 220V AC		Typical nominal voltages
Costruzione	Circuito magnetico rivestito in nylon caricato fibra di vetro. Colore nero. Particolari metallici protetti contro l'ossidazione. <i>Magnetic circuit encapsulated with fibre-glass reinforced nylon. Black colour. Metallic parts protected against oxidation.</i>		Construction
Classe bobina	"F" a norme/as from IEC85	"H" a norme/as from IEC85	Coil class
Classe isolamento filo	"H" (200°C)		Wire class
Potenza assorbita in CA	5 VA		AC absorbed power
Potenza max allo spunto	8 VA		Max inrush power
Potenza assorbita in CC	2,5 W		DC absorbed power
Protezione	IP54 - secondo IEC 144 - utilizzando l'apposito connettore (montando opportune guarnizioni la protezione può diventare IP65) <i>IP54 - as from IEC 144 - with the secured appropriate connector (with appropriated gaskets protection can IP65)</i>		Protection



S Taglia corpo Body size 17 mm	CONNETTORI CONNECTORS	M - L - X (*) Taglia corpo Body size 22 mm
Codice Code	Tensione Power	Codice Code
CON17C	12 - 230 Volt	CON22C
CON17Y.24 CON17R.24 CON17G.24	12 - 24 Volt	CON22Y.24 CON22R.24 CON22G.24
CON17Y.110 CON17R.110 CON17G.110	115 Volt	CON22Y.110 CON22R.110 CON22G.110
CON17Y.220 CON17R.220 CON17G.220	230 Volt	CON22Y.220 CON22R.220 CON22G.220



(*) NOTA: Viene fornita di serie anche una guarnizione piatta da utilizzare solo per le taglie L ed X (sostituendo quella standard).
NOTE: A further flat seal is supplied to be used only with L and X sizes (instead of the standard one)

CONNETTORE - CONNECTOR		
CON◇◇C	Standard	Standard
Con Led e circuito di protezione With LED and protection circuit		
CON◇◇Y	Led Giallo	Yellow LED
CON◇◇R	Led Rosso	Red LED
CON◇◇G	Led Verde	Green LED

CARATTERISTICHE	CON17 Micro-C Industrial	CON22 DIN 43650-B Industrial	FEATURES
Distanza contatti	9,4 mm	11 mm	Contact spacing
Forma	C Industrial	B Industrial	Form
Attacco cavo	PG7 (4-6 mm)	PG9 (6-8 mm)	Cable entry
Grado di protezione	IP 65 connesso/mated IEC 60529		Protection class
Classe di isolamento	VDE 0110 1/89 Class C		Insulation group
Tensione di lavoro standard	AC 250 V max - DC 300 V max (IEC 664)		Standard working voltage
Portata nominale	6A (max 10A / 40°C)	10A (max 16A / 40°C)	Nominal current
Resistenza contatti	≤ 4 mΩ		Contact resistance
Sezione max conduttori	3x0,75mm ²	3x1,5mm ²	Max conductor section
Materiale guarnizione	NBR		Gasket material
Vite di fissaggio	M3 x 28	M3 x 32	Fixing screw

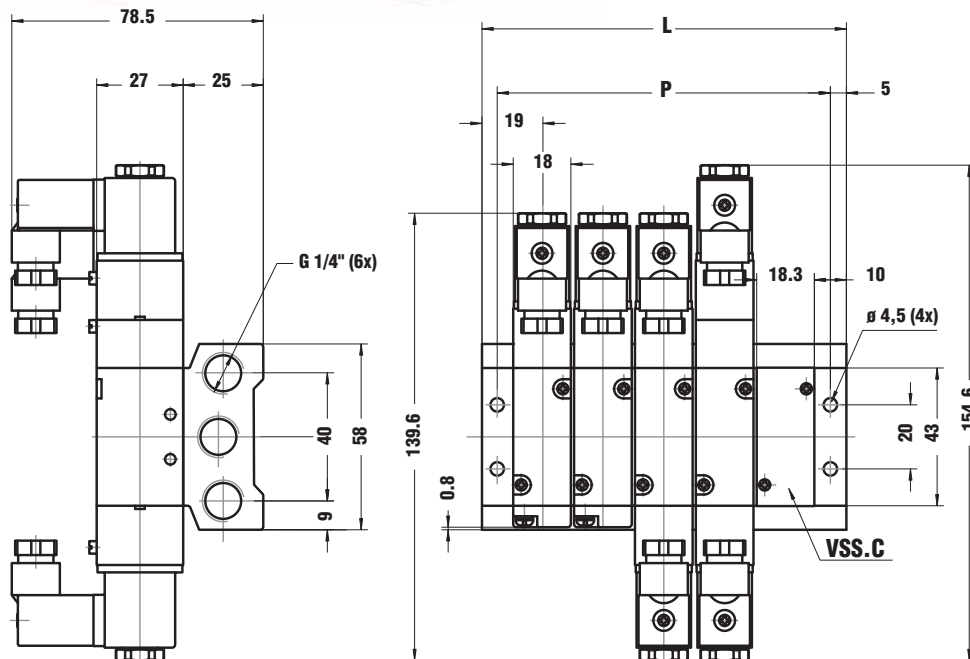
Codice Code	Ingresso Input	Schema circuito Circuit diagram	Descrizione Description	V nom. Nom. V	Autoconsumo Circuit consumption	Protez. extra tensioni Overvoltage protection	Note particolari Additional notes
CON◇◇C	AC DC		Custodia nera, senza componenti Black housing, no components	1 - 250	-	-	-
CON◇◇.24 CON◇◇.110 CON◇◇.220	AC DC		Custodia trasparente per segnalazione presenza tensione con diodo LED più varistore per la protezione da extratensioni generate dalla rete o dal carico Transparent housing with bipolar LED indicator confirming supply voltage plus varistor to give overvolt	24 115 230	10 mA 8 mA 5 mA	42-52 V 185-225 V 351-429 V	Non soggetto al rispetto della polarità Polarity independent

Ogni sottobase viene fornita completa di guarnizioni e viti per l'assemblaggio delle valvole

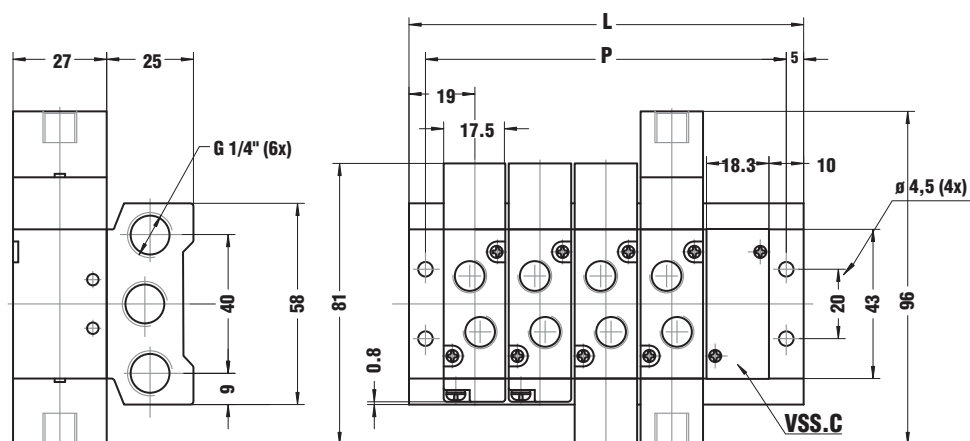
Manifolds supplied with seals and screws for valves mounting



Codice sottobase Manifold code	N. posti Nr. stations	Valvole compatibili Compatible valves
VSS01	1	VES8M
VSS02	2	VES8S
VSS03	3	VES8C
VSS04	4	VES8A
VSS05	5	VES8D
VSS06	6	VAS8M
VSS07	7	VAS8S
VSS08	8	VAS8C
VSS09	9	VAS8A
VSS10	10	VAS8D
VSS11	11	VPS8M
VSS12	12	VPS8S
VSS13	13	VPS8C
VSS14	14	VPS8A
VSS15	15	VPS8D
VSS16	16	VPS8D



Esempio di sottobase VSS con assemblate elettrovalvole VES-VAS corpo taglia 18 mm
Example of VSS manifold with 18 mm body size VES-VAS solenoid valves assembled on



Esempio di sottobase VSS con assemblate elettrovalvole VPS corpo taglia 18 mm
Example of VSS manifold with 18 mm body size VPS solenoid valves assembled on

Codice Code	L																P															
	VSS	01	02	03	04	05	06	07	08	09	10	11	12	13	14	15	16	01	02	03	04	05	06	07	08	09	10	11	12	13	14	15
mm.	38	57	76	95	114	133	152	171	190	209	228	247	266	285	304	323	28	47	66	85	104	123	142	161	180	199	218	237	256	275	294	313

Ogni sottobase viene fornita completa di guarnizioni e viti per l'assemblaggio delle valvole

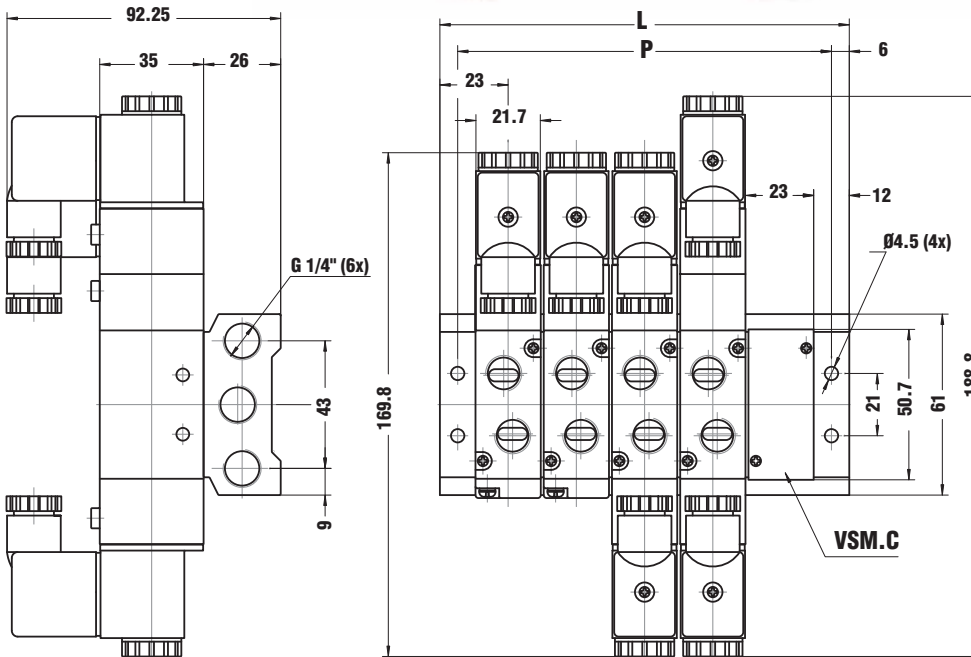
Manifolds supplied with seals and screws for valves mounting



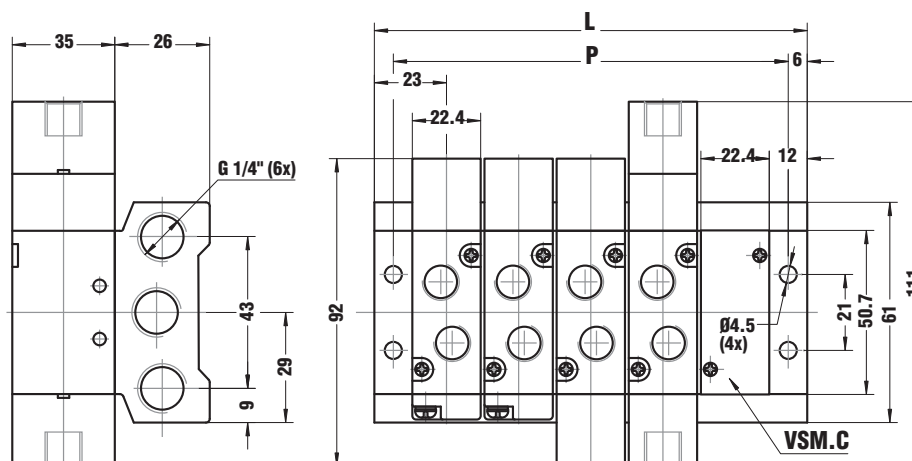
Coperchio chiudi posto
Cover for station



Codice VSM.C Code



Esempio di sottobase VSM con assemblate elettrovalvole VEM-VAM corpo taglia 22 mm
Example of VSM manifold with 22 mm body size VEM-VAM solenoid valves assembled



Esempio di sottobase VSM con assemblate valvole pneumatiche VPM corpo taglia 22 mm
Example of VSM manifold with 22 mm body size VPM pneumatic valves assembled on

Codice sottobase Manifold code	N. posti Nr. stations	Valvole compatibili Compatible valves
VSM01	1	VEM8M VAM4M
VSM02	2	VEM8S VAM4S
VSM03	3	VEM8C VAM4C
VSM04	4	VEM8A VAM4A
VSM05	5	VEM8D VAM4D
VSM06	6	VEM4M VPM8M
VSM07	7	VEM4S VPM8S
VSM08	8	VEM4C VPM8C
VSM09	9	VEM4A VPM8A
VSM10	10	VEM4D VPM8D
VSM11	11	VAM8M VPM4M
VSM12	12	VAM8S VPM4S
VSM13	13	VAM8C VPM4C
VSM14	14	VAM8A VPM4A
VSM15	15	VAM8D VPM4D
VSM16	16	VAM8D VPM4D

Codice Code	L																P															
	01	02	03	04	05	06	07	08	09	10	11	12	13	14	15	16	01	02	03	04	05	06	07	08	09	10	11	12	13	14	15	16
mm.	46	69	92	115	138	161	184	207	230	253	276	299	322	345	368	391	34	57	80	103	126	149	172	195	218	241	264	287	310	333	356	379

Ogni sottobase viene fornita completa di guarnizioni e viti per l'assemblaggio delle valvole

Manifolds supplied with seals and screws for valves mounting

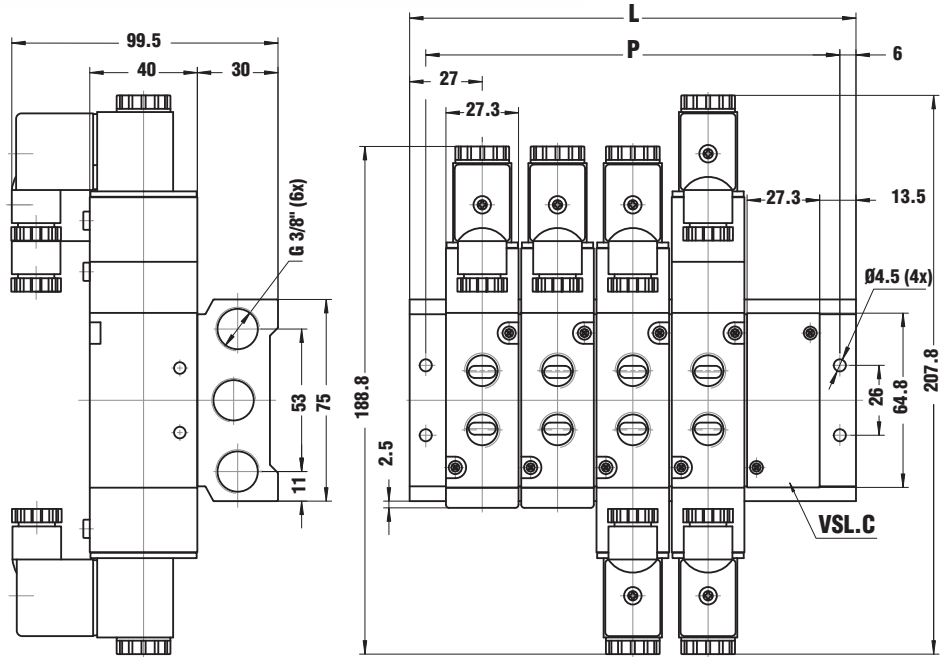


Coperchio chiudi posto
Cover for station

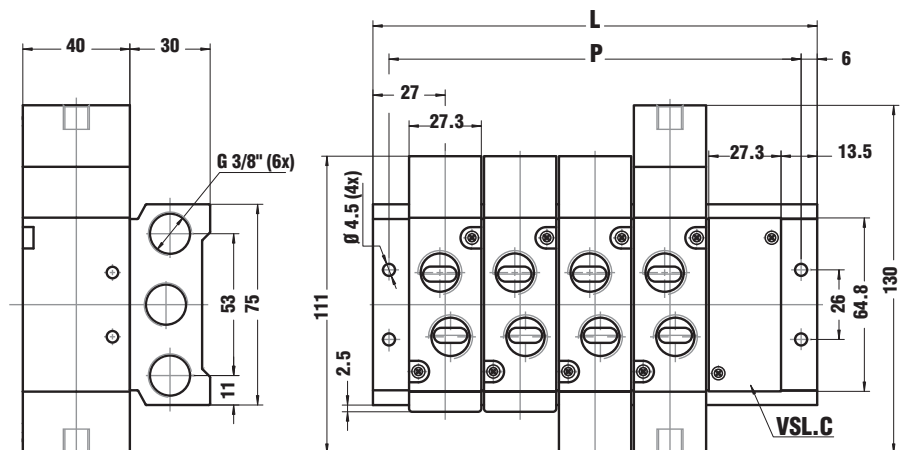


Codice VSL.C Code

Codice sottobase Manifold code	N. posti Nr. stations	Valvole compatibili Compatible valves
VSL01	1	VEL4M VAL4M VPL4M
VSL02	2	
VSL03	3	VEL4S VAL4S VPL4S
VSL04	4	
VSL05	5	VEL4C VAL4C VPL4C
VSL06	6	VEL4A VAL4A VPL4A
VSL07	7	VEL4D VAL4D VPL4D
VSL08	8	
VSL09	9	VEL3M VAL3M VPL3M
VSL10	10	
VSL11	11	VEL3S VAL3S VPL3S
VSL12	12	VEL3C VAL3C VPL3C
VSL13	13	VEL3A VAL3A VPL3A
VSL14	14	
VSL15	15	VEL3D VAL3D VPL3D
VSL16	16	



Esempio di sottobase VSL con assemblate elettrovalvole VEL-VAL corpo taglia 27 mm
Example of VSL manifold with 27 mm body size VEL-VAL solenoid valves assembled on



Esempio di sottobase VSL con assemblate valvole pneumatiche VPL corpo taglia 27 mm
Example of VSL manifold with 27 mm body size VPL pneumatic valves assembled on

Codice Code	L																P															
	01	02	03	04	05	06	07	08	09	10	11	12	13	14	15	16	01	02	03	04	05	06	07	08	09	10	11	12	13	14	15	16
mm.	54	82	110	138	166	194	222	250	278	306	334	362	390	418	446	474	42	70	98	126	154	182	210	238	266	294	322	350	378	406	434	462

Ogni sottobase viene fornita completa di guarnizioni e viti per l'assemblaggio delle valvole

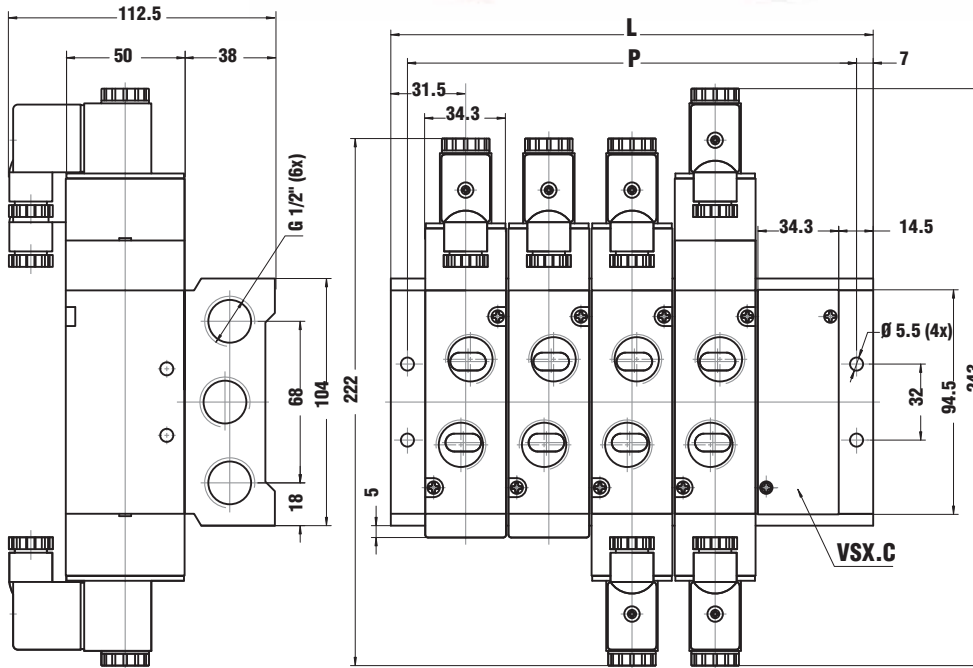
Manifolds supplied with seals and screws for valves mounting



Coperchio chiudi posto
Cover for station

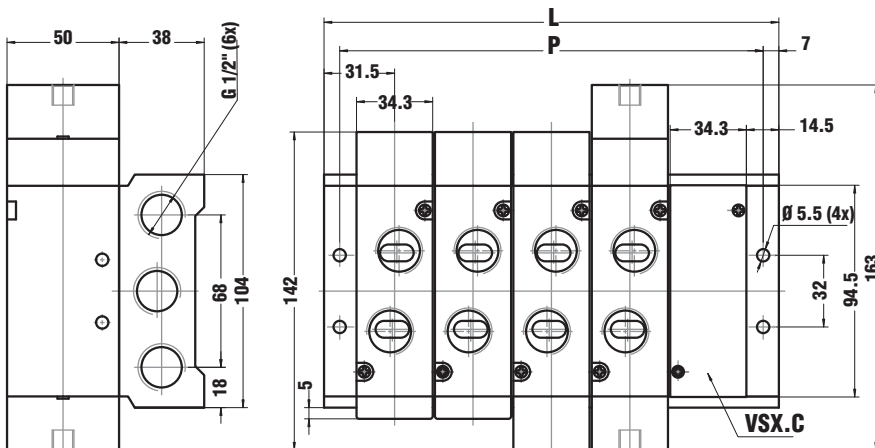


Codice VSX.C Code



Esempio di sottobase VSX con assemblate elettrovalvole VEX-VAX corpo taglia 34 mm
Example of VSX manifold with 34 mm body size VEX-VAX solenoid valves assembled on

Codice sottobase Manifold code	N. posti Nr. stations	Valvole compatibili Compatible valves
VSX01	1	VEX2M
VSX02	2	VEX2S
VSX03	3	VEX2C
VSX04	4	VEX2A
VSX05	5	VEX2D
VSX06	6	VAX2M
VSX07	7	VAX2S
VSX08	8	VAX2C
VSX09	9	VAX2A
VSX10	10	VAX2D
VSX11	11	VPX2M
VSX12	12	VPX2S
VSX13	13	VPX2C
VSX14	14	VPX2A
VSX15	15	VPX2D
VSX16	16	



Esempio di sottobase VSX con assemblate valvole pneumatiche VPX corpo taglia 34 mm
Example of VSX manifold with 34 mm body size VPX pneumatic valves assembled on

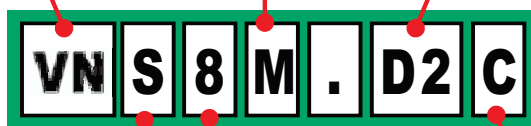
Codice Code	L																P															
	01	02	03	04	05	06	07	08	09	10	11	12	13	14	15	16	01	02	03	04	05	06	07	08	09	10	11	12	13	14	15	16
mm.	71	98	133	168	203	238	273	308	343	378	413	448	483	518	553	588	57	84	119	154	189	224	259	294	329	364	399	434	469	504	539	574

Vie Way		Descrizione Description	Simbolo - Symbol	VN
N O T	3/2	3/2 MONOSTABILE NC - RITORNO A MOLLA 3/2 MONOSTABLE NC - SPRING RETURN		
		3/2 MONOSTABILE NA - RITORNO A MOLLA 3/2 MONOSTABLE NO - SPRING RETURN		
		3/2 BISTABILE 3/2 BISTABLE		
M S	5/2	5/2 MONOSTABILE - RITORNO A MOLLA 5/2 MONOSTABLE - SPRING RETURN		
		5/2 BISTABILE 5/2 BISTABLE		
C A D	5/3	5/3 CENTRI CHIUSI 5/3 CLOSED CENTER		
		5/3 CENTRI APERTI 5/3 OPEN CENTER		
		5/3 CENTRI IN PRESSIONE 5/3 PRESSURED CENTER		

VALVOLA - VALVE		
VN	NAMUR	NAMUR

TAGLIA CORPO - BODY SIZE		
S	SMALL	18 mm.
M	MIDI	22 mm
L	LARGE	27 mm
X	EXTRA	34 mm

FILETTO - THREAD	
8	G 1/8"
4	G 1/4"
3	G 3/8"
2	G 1/2"



BOBINA - COIL	
00	Senza bobina - Without coil
A1	AC 12 Volt
A2	AC 24 Volt
A6	AC 110 Volt
A7	AC 220 Volt
D1	DC 12 Volt
D2	DC 24 Volt

CONNETTORE - CONNECTOR	
0	Senza Without
C	Standard Standard
Con Led e circuito di protezione With LED and protection circuit	
Y	Led Giallo Yellow LED
R	Led Rosso Red LED
G	Led Verde Green LED

VN*												
Taglia Size	mm	Filetto Thread	Codice Code		N	O	T	M	S	C	A	D
S	18	G 1/8"		VNS8				(*)	(*)			
M	22	G 1/8"		VNM8				(*)	(*)			
M	22	G 1/4"		VNM4				(*)	(*)			
L	27	G 1/4"		VNL4				(*)	(*)			
L	27	G 3/8"		VNL3				(*)	(*)			

**Codici per ordinare bobine e connettori separatamente
Codes to order coils and connectors separately**

(*) Uniche versioni disponibili per la Serie VN

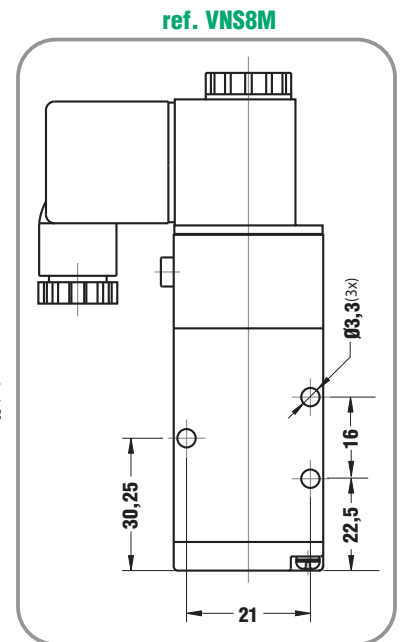
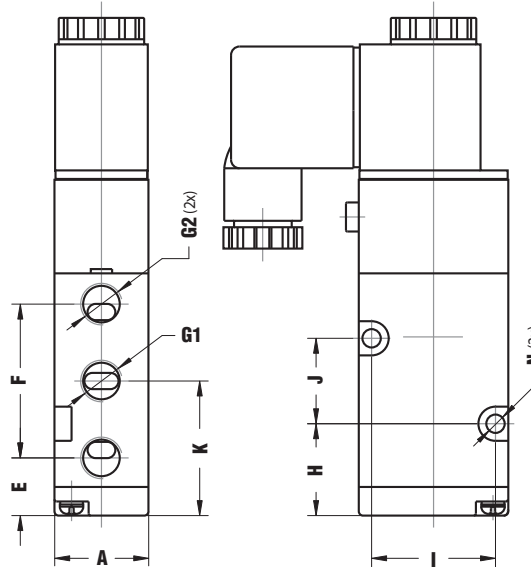
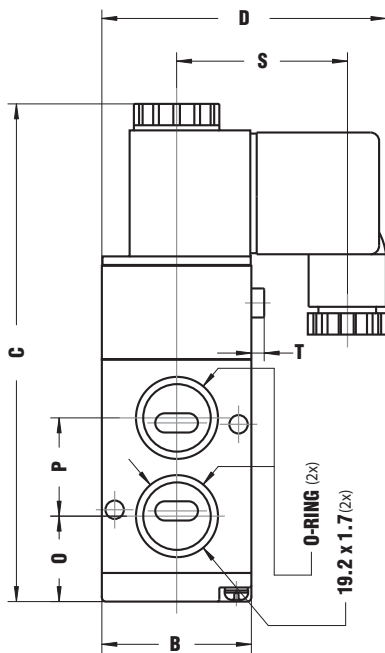
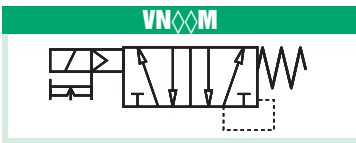
S Taglia corpo Body size 17 mm	M - L - X Taglia corpo Body size 22 mm	BOBINE COILS
Codice Code		Tensione Power
BOB17.A1	BOB22.A1	AC 12 Volt
BOB17.A2	BOB22.A2	AC 24 Volt
BOB17.A6	BOB22.A6	AC 110 Volt
BOB17.A7	BOB22.A7	AC 220 Volt
BOB17.D1	BOB22.D1	DC 12 Volt
BOB17.D2	BOB22.D2	DC 24 Volt

S Taglia corpo Body size 17 mm	M - L - X Taglia corpo Body size 22 mm	CONNETTORI CONNECTORS	
Codice Code		Descrizione	Tensione Power Description
CON17C	CON22C	Standard	12 - 230 Volt Standard
CON17Y.24	CON22Y.24	Led Giallo + Varistore	12 - 24 Volt Yellow LED + protection circuit
CON17R.24	CON22R.24	Led Rosso + Varistore	12 - 24 Volt Red LED + protection circuit
CON17G.24	CON22G.24	Led Verde + Varistore	12 - 24 Volt Green LED + protection circuit
CON17Y.110	CON22Y.110	Led Giallo + Varistore	115 Volt Yellow LED + protection circuit
CON17R.110	CON22R.110	Led Rosso + Varistore	115 Volt Red LED + protection circuit
CON17G.110	CON22G.110	Led Verde + Varistore	115 Volt Green LED + protection circuit
CON17Y.220	CON22Y.220	Led Giallo + Varistore	230 Volt Yellow LED + protection circuit
CON17R.220	CON22R.220	Led Rosso + Varistore	230 Volt Red LED + protection circuit
CON17G.220	CON22G.220	Led Verde + Varistore	230 Volt Green LED + protection circuit

ELETTROVALVOLA SU BASE NAMUR
NAMUR SOLENOID VALVE



5/2 monostabile
monostable



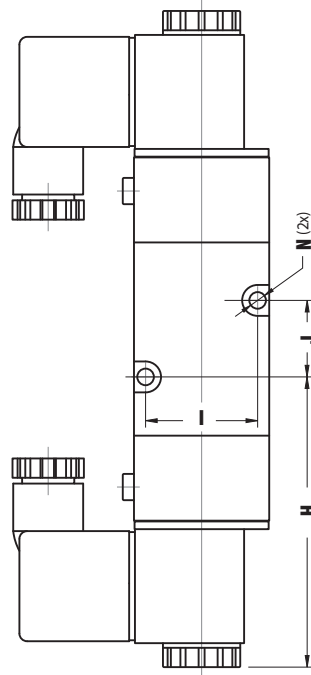
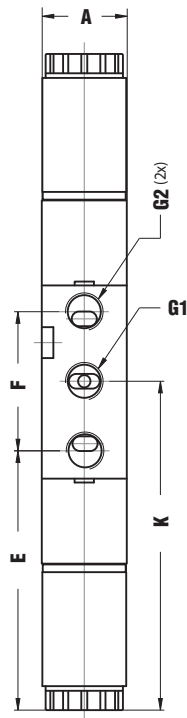
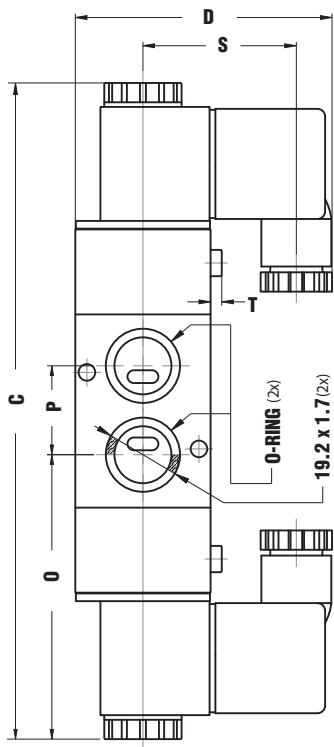
Codice Code	Flusso Flow (lt/min)	A	B	C	D	E	F	G1	G2	H	I	J	K	N	O	P	S	T	Peso Weight (g)
VNS8M	500	18	27	102,0	53,5	14,0	30	G 1/8"	G 1/8"				30,25		19,5	31,5	32,5	2,0	120
VNM8M	600	22	35	116,5	66,5	13,7	36	G 1/8"	G 1/8"	21,5	29	20	31,7	4,3	20,2	23,0	40,0	3,0	215
VNM4M	750	22	35	116,5	66,5	13,7	36	G 1/4"	G 1/8"	21,5	29	20	31,7	4,3	20,2	23,0	40,0	3,0	220
VNL4M	900	27	40	134,5	69	17,5	45	G 1/4"	G 1/4"	28	32	24	40,0	5,2	29,3	21,5	40,0	2,5	320
VNL3M	1100	27	40	134,5	69	17,5	45	G 3/8"	G 1/4"	28	32	24	40,0	5,2	29,3	21,5	40,0	2,5	315

ELETTRIVALVOLA SU BASE NAMUR NAMUR SOLENOID VALVE

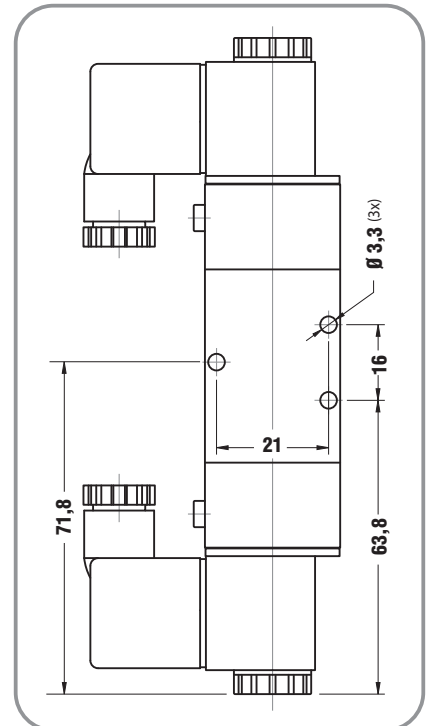


5/2 bistabile
bistable

VN



ref. VNS8S



Codice Code	Flusso Flow (l/min)	A	C	D	E	F	G1	G2	H	I	J	K	N	O	P	S	T	Peso Weight (g)
VNS8S	500	18	143,6	53,5	55,6	30	G 1/8"	G 1/8"				71,85		61,1	21,5	32,5	2,0	175
VNM8S	600	22	169,8	66,5	67,1	36	G 1/8"	G 1/8"	75,1	29	20	85,10	4,3	73,6	23,0	40,0	3,0	310
VNM4S	750	22	169,8	66,5	67,1	36	G 1/4"	G 1/8"	75,1	29	20	85,10	4,3	73,6	23,0	40,0	3,0	310
VNL4S	900	27	188,5	69,0	71,9	45	G 1/4"	G 1/4"	82,0	32	24	94,40	5,2	83,3	21,5	40,0	2,5	405
VNL3S	1100	27	188,5	69,0	71,9	45	G 3/8"	G 1/4"	82,0	32	24	94,40	5,2	83,3	21,5	40,0	2,5	400

	Vie Way	Descrizione - Description	Simbolo - Symbol
N O T	3/2	3/2 MONOSTABILE NC - RITORNO A MOLLA 3/2 MONOSTABLE NC - SPRING RETURN	
		3/2 MONOSTABILE NA - RITORNO A MOLLA 3/2 MONOSTABLE NO - SPRING RETURN	
		3/2 BISTABILE 3/2 BISTABLE	
M S	5/2	5/2 MONOSTABILE NC - RITORNO A MOLLA 5/2 MONOSTABLE NC - SPRING RETURN	
		5/2 BISTABILE 5/2 BISTABLE	
C A D	5/3	5/3 CENTRI CHIUSI 5/3 CLOSED CENTER	
		5/3 CENTRI APERTI 5/3 OPEN CENTER	
		5/3 CENTRI IN PRESSIONE 5/3 PRESSURED CENTER	

VALVOLA - VALVE	
VP	Pneumatica Pneumatic

VP S 8 M

TAGLIA CORPO - BODY SIZE		
S	SMALL	18 mm.
M	MIDI	22 mm
L	LARGE	27 mm
X	EXTRA	34 mm

FILETTO - THREAD	
8	G 1/8"
4	G 1/4"
3	G 3/8"
2	G 1/2"

VP													
Taglia Size	mm	Filetto Thread	Codice Code			N	O	T	M	S	C	A	D
S	18	G 1/8"		VPS8									
M	22	G 1/8"		VPM8									
M	22	G 1/4"		VPM4									
L	27	G 1/4"		VPL4									
L	27	G 3/8"		VPL3									
X	34	G 1/2"		VPX2									

ELETTROVALVOLE SERIE ISO ISO SERIES SOLENOID VALVE

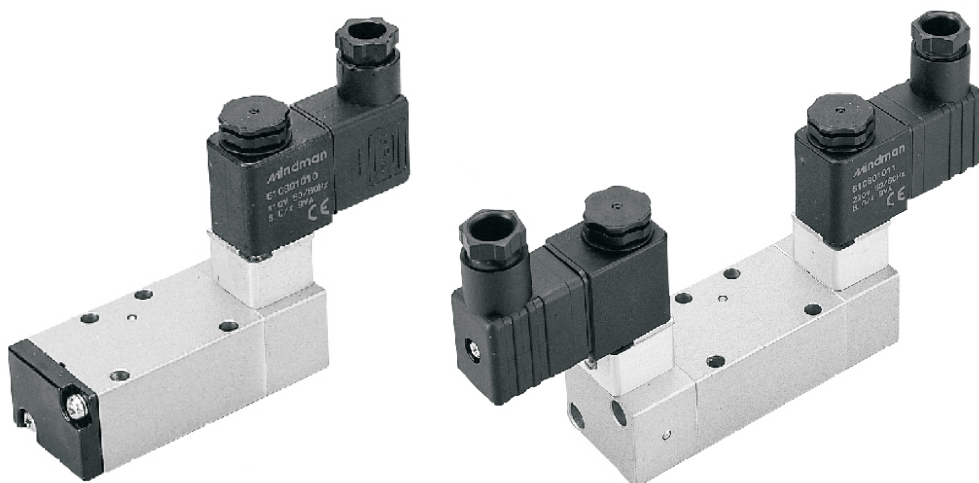
Elettrovalvole monostabili e bistabili
Monostable and bistable solenoid valves

Funzionamento
Functioning
5/2 - 5/3

Corpo
Body
260 mm

Consumo
Consumption
2.5 W

Possibilità di montaggio su sottobase
Optional manifold assembly



FARBO, alla continua ricerca del miglioramento dei suoi prodotti, presenta le elettrovalvole serie ISO. Disponibili nella versione monostabile e bistabile a 5/2 e 5/3 con possibilità di montaggio su sottobasi.

FARBO, ever following the best performances, presents ISO series solenoid valves. Available in 5/2 and 5/3 monostable and bistable, they can be assembled on manifolds.

CARATTERISTICHE TECNICHE:	5/2	5/3	TECHNICAL SPECIFICATION:
● Pressione di esercizio	min 2 bar max 7 bar	min 3 bar max 7 bar	● Working pressure
● Pressione massima	10.5 bar		● Proof pressure
● Temperatura ambiente di lavoro	min -5°C max +50°C		● Ambient temperature ranging
● Orifizio	22 mm ²	20 mm ²	● Effective orifice
● Tempo di risposta	40 ms		● Response time
● Consumo di energia	AC=6/4.9 VA DC=2.5 W		● Power consumption
● Isolamento elettrico	F class		● Insulation class





VI 1 M . D2 C

Funzionamento <i>Functioning</i>	
Cod.	Descrizione <i>Description</i>
M	5/2 Monostabile - ritorno a molla 5/2 Monostable - spring return
S	5/2 Bistabile 5/2 Bistable
C	5/3 - Centri chiusi 5/3 - Closed center
A	5/3 - Centri aperti 5/3 - Open center
D	5/3 - Centri in pressione 5/3 - Pressured center

Bobina <i>Coil</i>	
Cod.	Descrizione <i>Description</i>
00	Senza bobina Without coil
A1	AC 12 Volt
A2	AC 24 Volt
A6	AC 110 Volt
A7	AC 220 Volt
D1	DC 12 Volt
D2	DC 24 Volt

Connettore <i>Connector</i>	
Cod.	Descrizione <i>Description</i>
0	Senza connettore Without connector
C	Standard
Con Led e circuito di protezione With LED and protection circuit	
Y	Led Giallo Yellow Led
R	Led Rosso Red Led
G	Led Verde Green Led

SOTTOBASI PER ELETTROVALVOLE SERIE ISO

MANIFOLDS FOR ISO SERIES SOLENOID VALVES

Singola fil. G 1/4", uscite posteriori
Single G 1/4" thread, bottom ported

VSI 1 S 025

Singola fil. G 1/4", uscite frontali
Single G 1/4" thread, front ports

VSI 1 F 025

Modulare fil. G 1/4", uscite posteriori
Modular G 1/4" thread bottom ported

VSI 1 SM 02

Posti <i>Positions</i>	
Cod.	Descrizione <i>Description</i>
02	2 posti <i>positions</i>
03	3 posti <i>positions</i>
04	4 posti <i>positions</i>
05	5 posti <i>positions</i>
06	6 posti <i>positions</i>
07	7 posti <i>positions</i>
08	8 posti <i>positions</i>
09	09 posti <i>positions</i>
10	10 posti <i>positions</i>

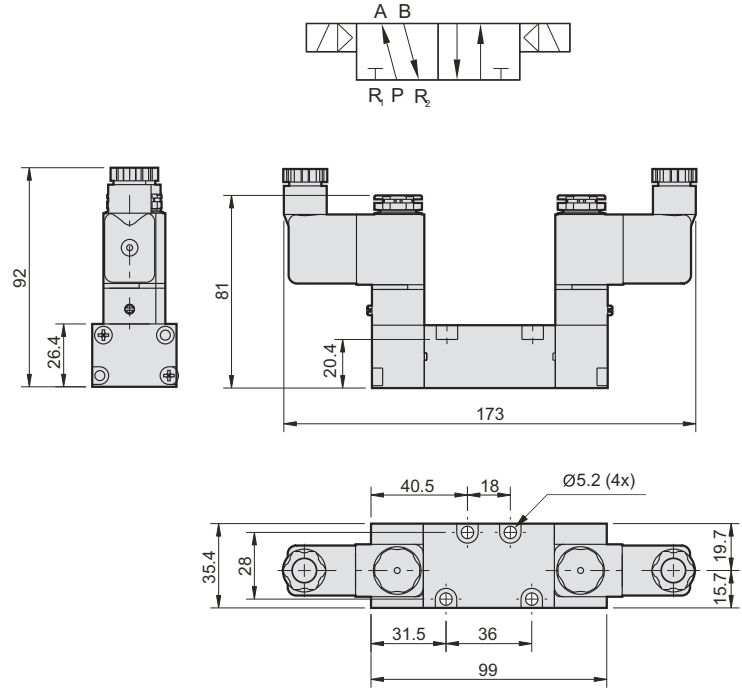
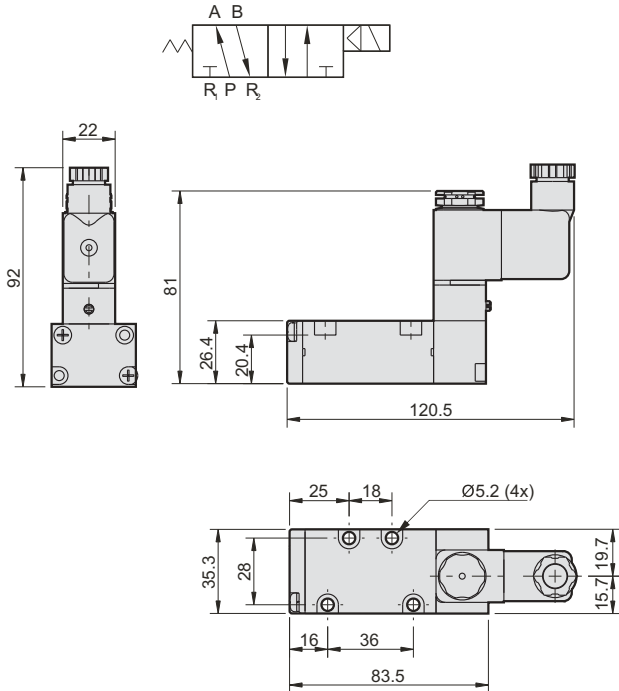
Modulare fil. G 1/4", uscite frontali
Modular G 1/4" thread, front ports

VSI 1 FM 02

Posti <i>Positions</i>	
Cod.	Descrizione <i>Description</i>
02	2 posti <i>positions</i>
03	3 posti <i>positions</i>
04	4 posti <i>positions</i>
05	5 posti <i>positions</i>
06	6 posti <i>positions</i>
07	7 posti <i>positions</i>
08	8 posti <i>positions</i>
09	09 posti <i>positions</i>
10	10 posti <i>positions</i>

VI1M.<><><>

VI1S.<><><>

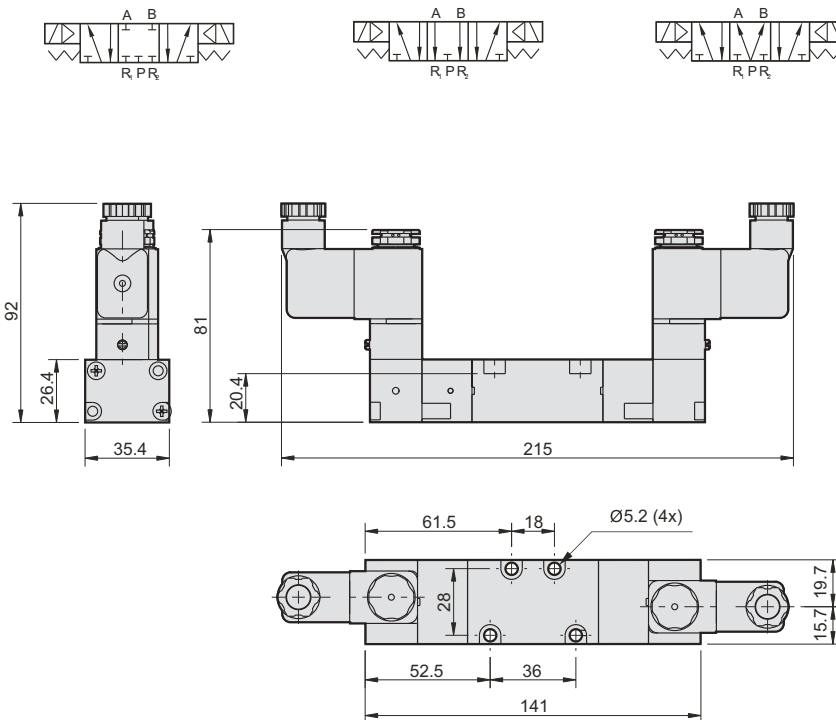


VI1C.<><><> - VI1A.<><><> - VI1D.<><><>

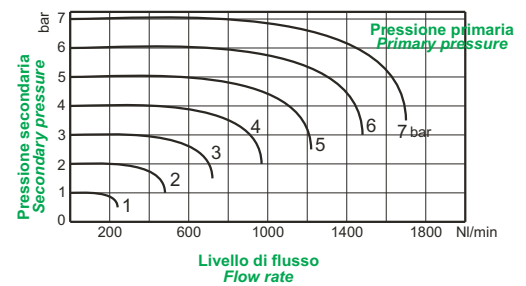
VI1C.<><><>

VI1A.<><><>

VI1D.<><><>



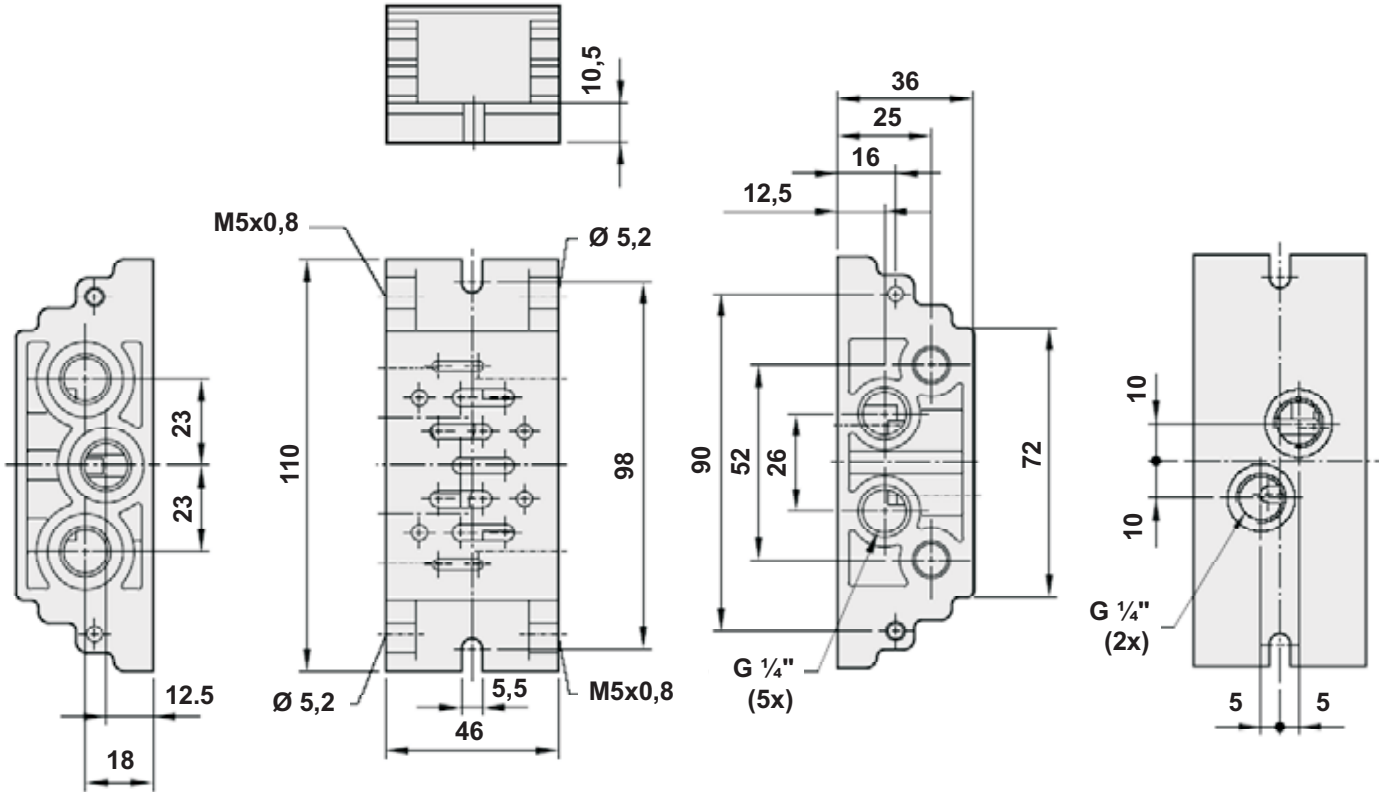
**Caratteristiche del flusso:
Flow features:**



VSI1S025

Sottobase singola
fil. G 1/4" uscite posteriori

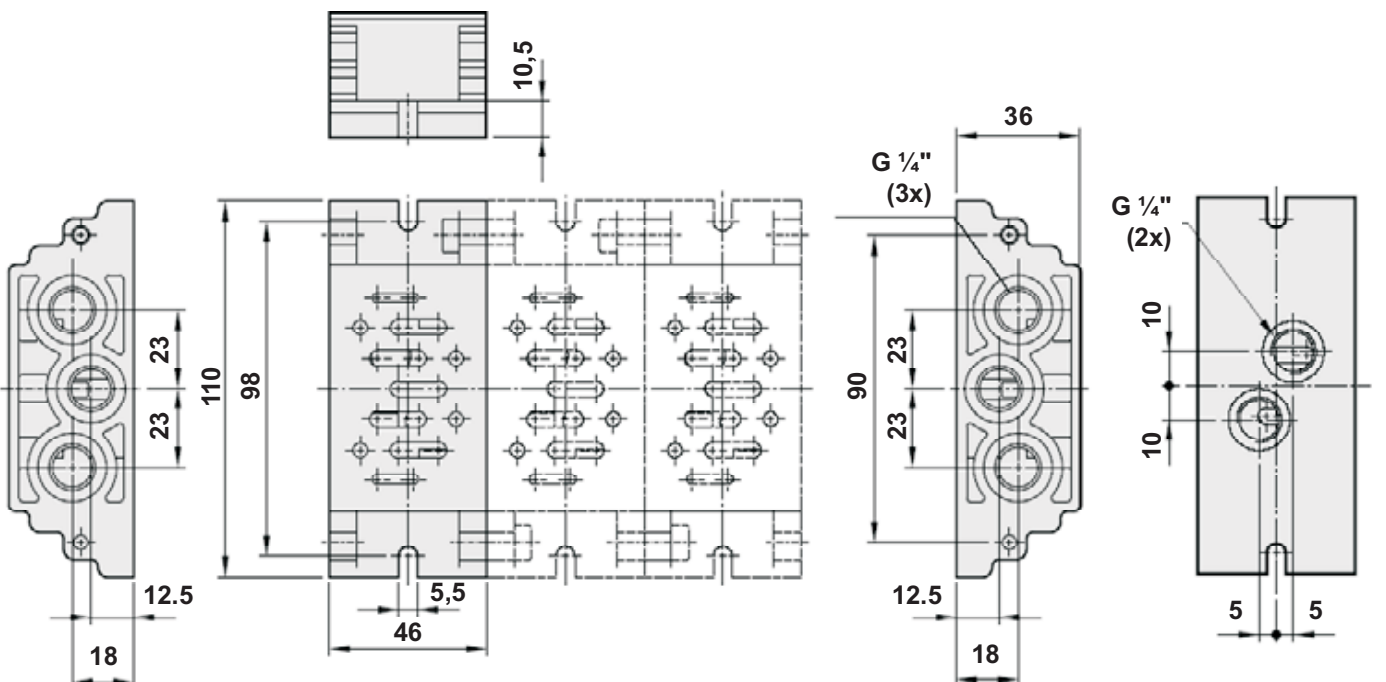
Single manifold
G 1/4" thread bottom ported



VSI1SM<><>

Sottobase modulare
fil. G 1/4" uscite posteriori

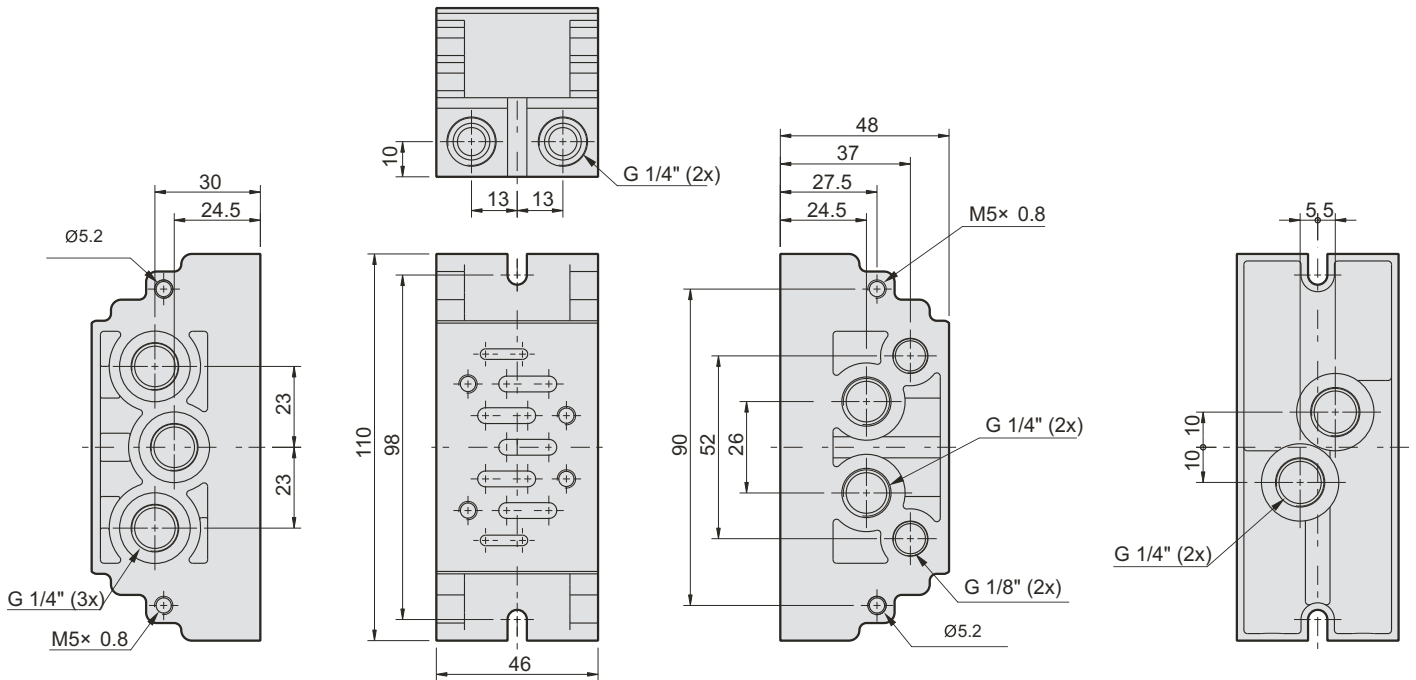
Modular manifold
G 1/4" thread bottom ported



VSI1F025

Sottobase singola
fil. G 1/4", uscite frontali

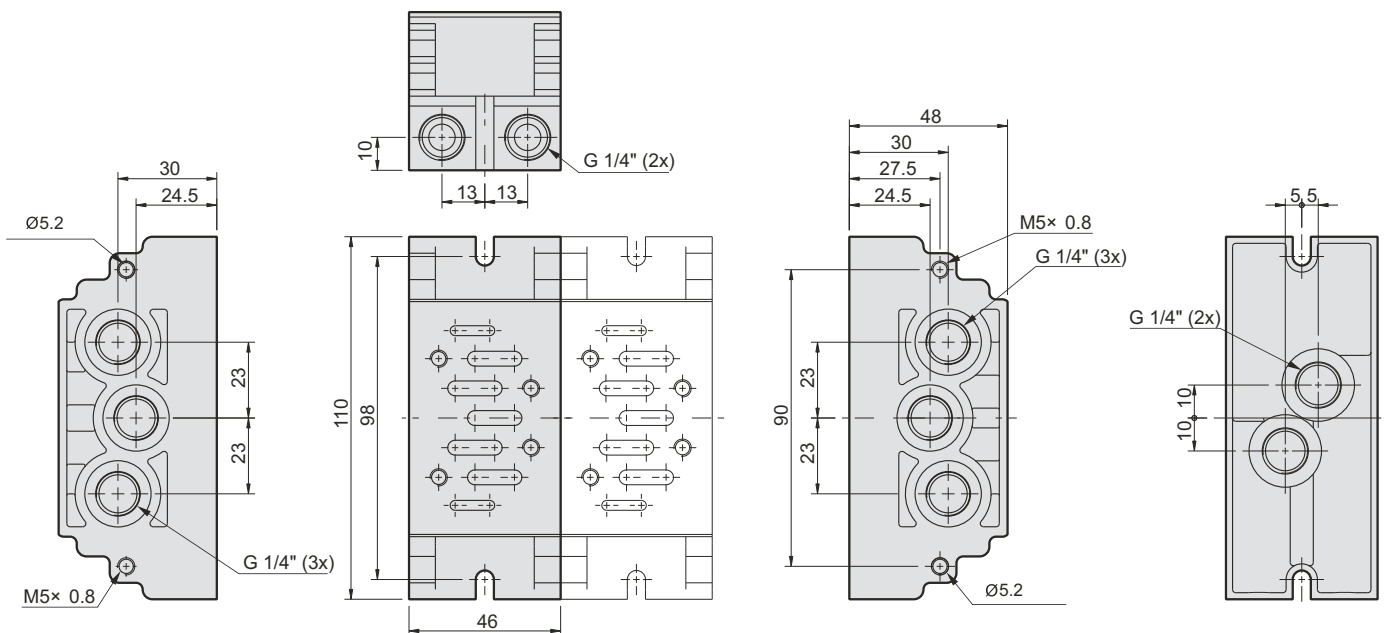
Single manifold
G 1/4" thread, front ports



VSI1FM<><>

Sottobase modulare
fil. G 1/4", uscite frontali

Modular manifold
G 1/4" thread, front ports





ELETTROVALVOLE CON FILETTO M3 M3 THREADED SOLENOID VALVES

SERIE VED

Elettrovalvole
monostabili e bistabili
*Monostable and bistable
solenoid valves*

Orifizio - *Effective orifice*
P → A/B: 1.0 (0.6) mm² (Cv)

Filetto - *Thread*
M3

Basso consumo
Low power consumption
1.2 W

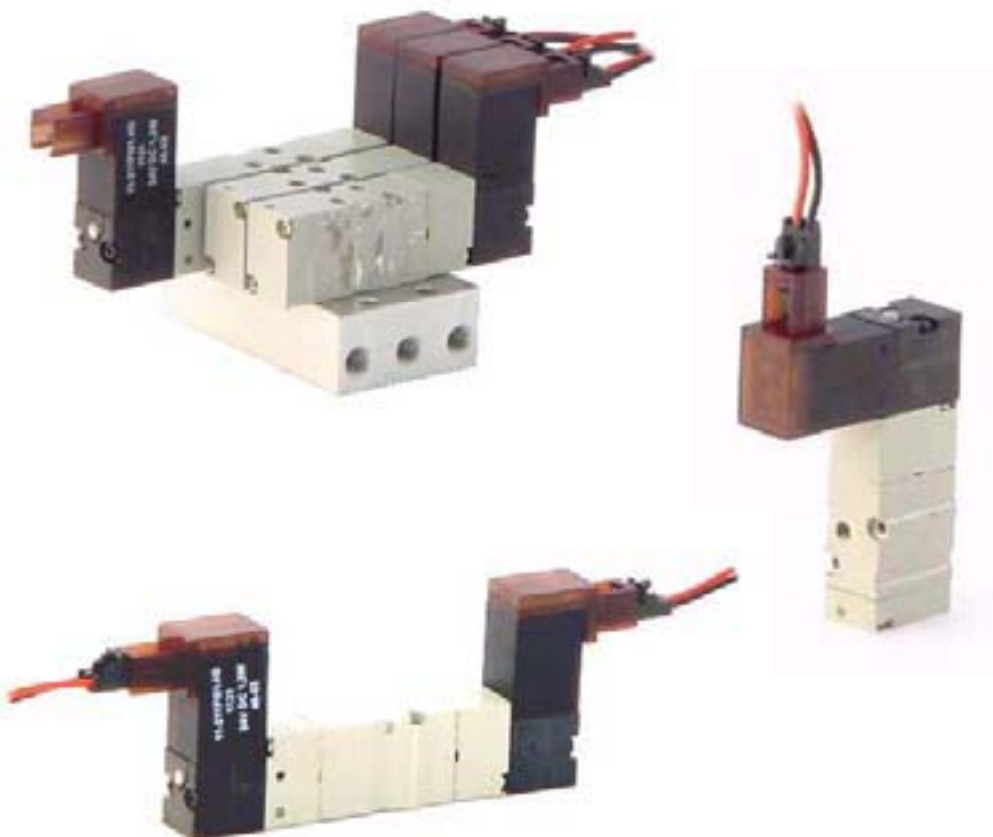
Funzionamento - *Functioning*
3/2 - 5/2 vie – ways

Sottobasi disponibili:

Manifolds available:

3/2 Con connessioni sulle
elettrovalvole
5/2 *With threaded valves*

Con connessioni sulla
5/2 sottobase
Threaded manifold



Le nuove elettrovalvole della serie VED con filetto da M3 sono affidabili e garantiscono alte prestazioni. Sono disponibili nella versione monostabile e bistabile a 3/2 e 5/2 vie filettate e non con possibilità di montaggio su sottobasi filettate e non.

The new M3 threaded solenoid valves VED series are reliable and guarantee high performances. Available in 3/2 and 5/2 ways monostable and bistable threaded or not, can be assembled on manifolds threaded or not threaded.

CARATTERISTICHE TECNICHE:

TECHNICAL SPECIFICATIONS:

• Pressione di lavoro	min 1.5 bar max 8 bar	• Working pressure
• Temperatura ambiente	min - 5°C max +50°C	• Ambient temperature
• Funzionamento	Aria Air	• Functioning
• Orifizio	P → A/B: 1.0 (0.06) mm ² (Cv)	• Effective orifice
• Tempo di risposta	12 ms	• Response time
• Consumo di energia	1.2 W (LED indicator)	• Power consumption
• Voltaggio (± 10%)	DC 6 V DC 12 V DC 24 V	• Voltage (± 10%)
• Isolamento elettrico VE10.30	IP 51	• Insulation class www.farbo.it

ELETTROVALVOLE CON FILETTO M3 M3 THREADED SOLENOID VALVES

MODELLO MODEL	
0*	Per sottobase For manifold only
3	Corpo filettato M3 M3 body ported

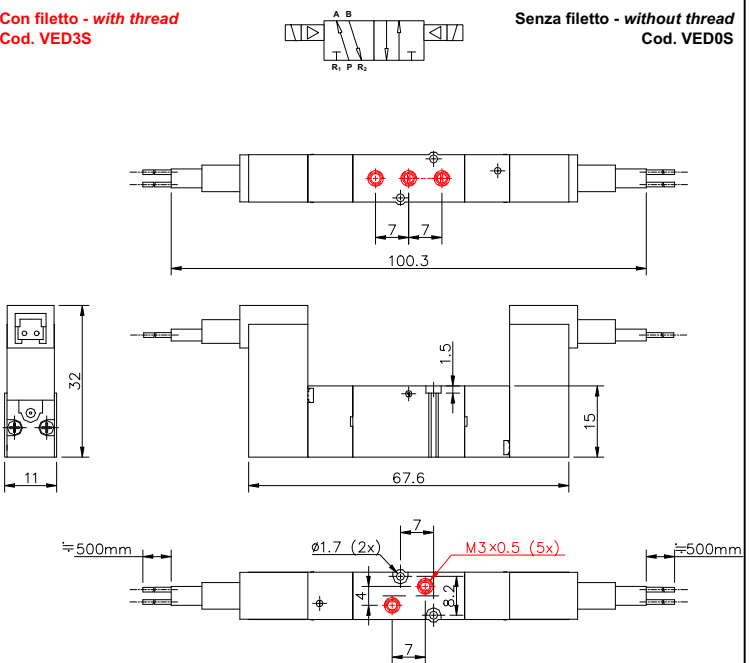
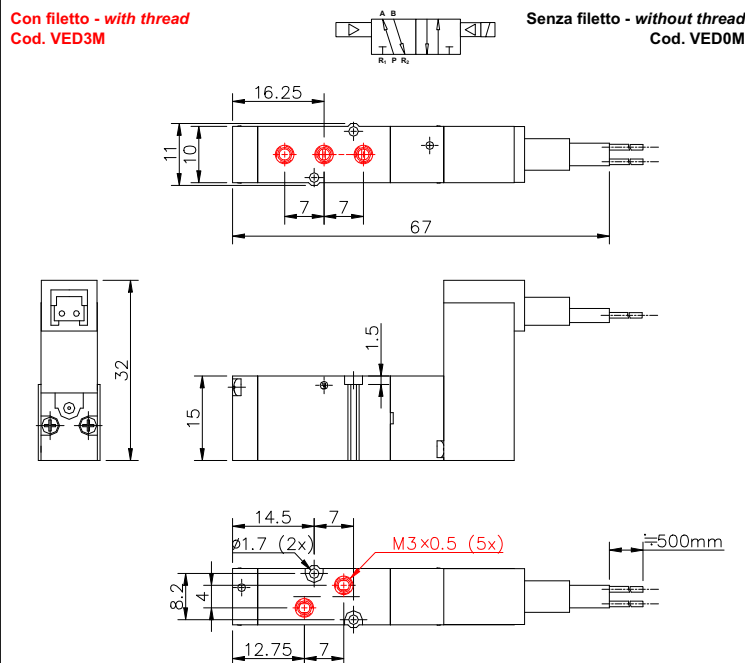
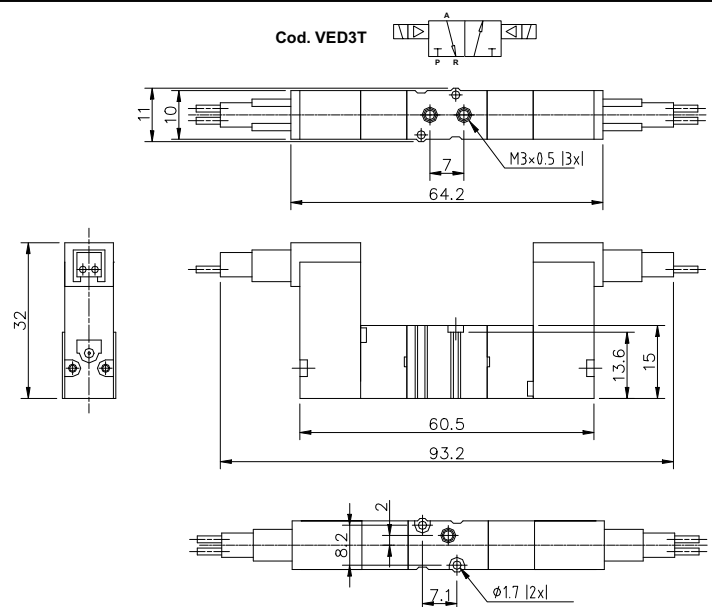
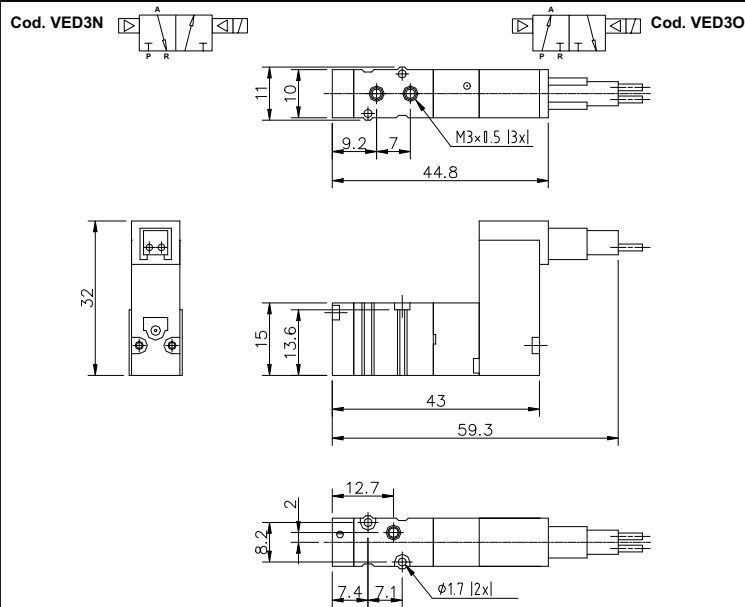
* Modello da utilizzare unicamente con sottobasi filettate. Disponibile solo nella versione 5/2 vie
* To use only with threaded manifold.
Available only 5/2 way version

VIE WAY	DESCRIZIONE DESCRIPTION	SIMBOLO SYMBOL
N	MONOSTABILE NC - RITORNO A MOLLA MONOSTABLE NC - SPRING RETURN	
O	MONOSTABILE NA - RITORNO A MOLLA MONOSTABLE NO - SPRING RETURN	
T	BISTABILE BISTABLE	
M	MONOSTABILE - RITORNO A MOLLA MONOSTABLE - SPRING RETURN	
S	BISTABILE BISTABLE	

BOBINA COIL	
D6	DC 6 VOLT
D1	DC 12 VOLT
D2	DC 24 VOLT

CONNETTORE CONNECTOR	
C	STANDARD

VED 3 N . D2 C



SOTTOBASI PER VALVOLE FILETTATE M3 MANIFOLDS FOR M3 BODY PORTED SOLENOID VALVES

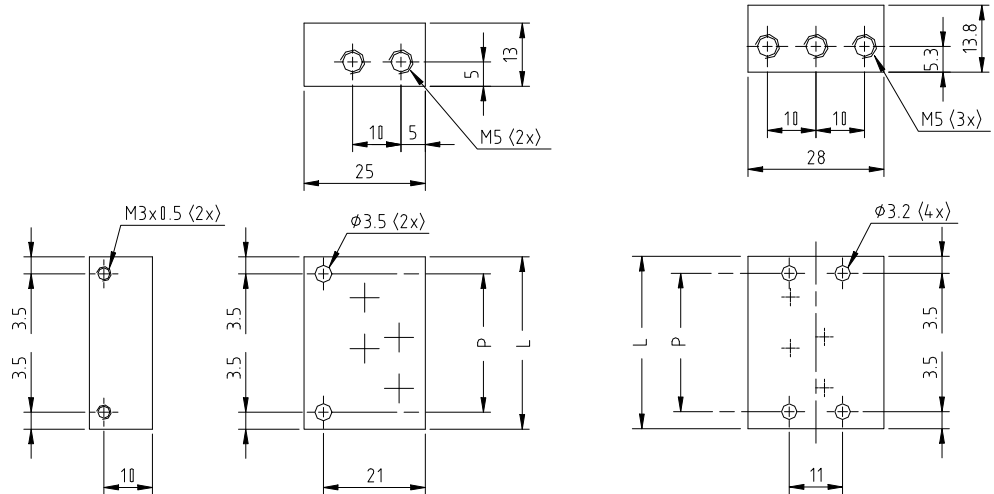
UTILIZZO CON VALVOLE TO USE WITH VALVES

3	3/2 Vie Ways
5	5/2 Vie Ways

VSD 3 V . 03

N. POSTI NR. OF STATIONS	
02	2
03	3
04	4
05	5
06	6
07	7
08	8
09	9
10	10

Codice Code	P	L	Codice Code
VSD3V.02	28,5	35,5	VSD5V.02
VSD3V.03	39	46	VSD5V.03
VSD3V.04	49,5	56,5	VSD5V.04
VSD3V.05	60	67	VSD5V.05
VSD3V.06	70,5	77,5	VSD5V.06
VSD3V.07	81	88	VSD5V.07
VSD3V.08	91,5	98,5	VSD5V.08
VSD3V.09	102	109	VSD5V.09
VSD3V.10	113	120	VSD5V.10
Valvole compatibili			
VED3N			VED3M
VED3O			VED3S
VED3T			



COD. VSD3V

COD. VSD5V

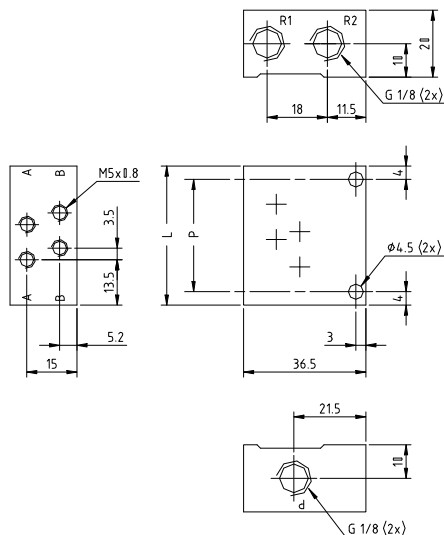
SOTTOBASI CON ATTACCO DI ALIMENTAZIONE E SCARICHI COMUNI PER VALVOLE NON FILETTATE MANIFOLDS WITH CONNECTIONS FOR SOLENOID VALVES WITHOUT THREAD

UTILIZZO CON VALVOLE TO USE WITH VALVES

5	5/2 Vie Ways
---	--------------

VSD 5 M . 03

N. POSTI NR. OF STATIONS	
02	2
03	3
04	4
05	5
06	6
07	7
08	8
09	9
10	10



Codice Code	P	L
VSD5M.02	33.5	41.5
VSD5M.03	44	52
VSD5M.04	54.5	62.5
VSD5M.05	65	73
VSD5M.06	75.5	83.5
VSD5M.07	86	94
VSD5M.08	96.5	104.5
VSD5M.09	107	115
VSD5M.10	117.5	125.5
Valvole compatibili		
VED0M		VED0S



ELETTROVALVOLE AD ALTA PORTATA HIGH FLOW SOLENOID VALVES

SERIE VEB



Elettrovalvole
monostabili e bistabili
*Monostable and bistable
solenoid valves*

Portata - Flow
4262 ~ 5994 NI/min

Filetto - Thread
G 3/4" - G 1"

Corpo - Body
68 mm

Funzionamento - Functioning
5/2 vie - ways

Le nuove elettrovalvole ad alta portata della serie VEB sono affidabili e garantiscono alte prestazioni. Disponibili nella versione monostabile e bistabile, possono raggiungere una portata di 5994 NI/min grazie all'orifizio effettivo di 100 mm².

The new high flow solenoid valves VEB series are reliable and guarantee high performances. Available in two versions, monostable and bistable, they can reach a flow of 5994 NI/min thanks to the 100 mm² effective orifice.

CARATTERISTICHE TECNICHE:	G 3/4"	G 1"	TECHNICAL SPECIFICATIONS:
• Pressione di lavoro	min 2 bar max 7 bar		• Working pressure
• Pressione max	10 bar		• Proof pressure
• Temperatura ambiente	min - 5°C max +50°C		• Ambient temperature
• Funzionamento	Aria non lubrificata Non lubricated air		• Functioning
• Portata	4262 NI/min	5994 NI/min	• Flow rate
• Orifizio	96 mm ²	100 mm ²	• Effective orifice
• Tempo di risposta	80 ms		• Response time
• Consumo di energia	AC=13/11 VA DC=10 W		• Power consumption
• Voltaggio (± 10%)	AC 110 V AC 220 V (50/60)Hz DC 24 V		• Voltage (± 10%)
• Isolamento elettrico	H class		• Insulation class

ELETTRIVALVOLE AD ALTA PORTATA HIGH FLOW SOLENOID VALVES

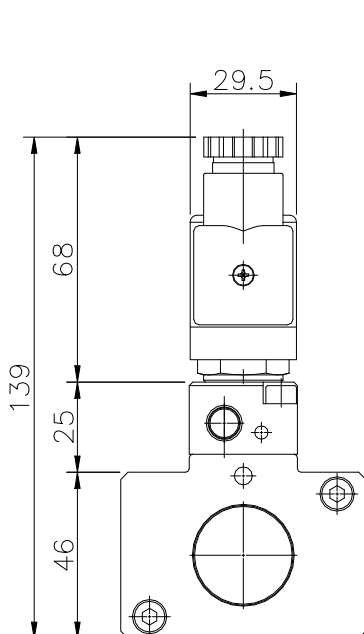
VIE WAY	DESCRIZIONE DESCRIPTION	SIMBOLO SYM BOL
M	MONOSTABILE - RITORNO A MOLLA MONOSTABLE - SPRING RETURN	
S	BISTABILE BISTABLE	

BOBINA COIL	
A6	AC 110 VOLT
A7	AC 220 VOLT
D2	DC 24 VOLT

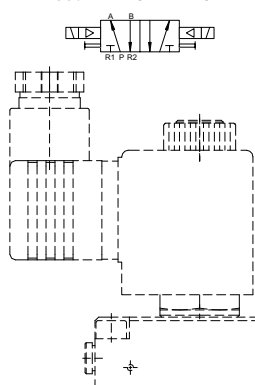
FILETTO THREAD	
7	G 3/4"
1	G 1"

VEB 7 M . D2 C

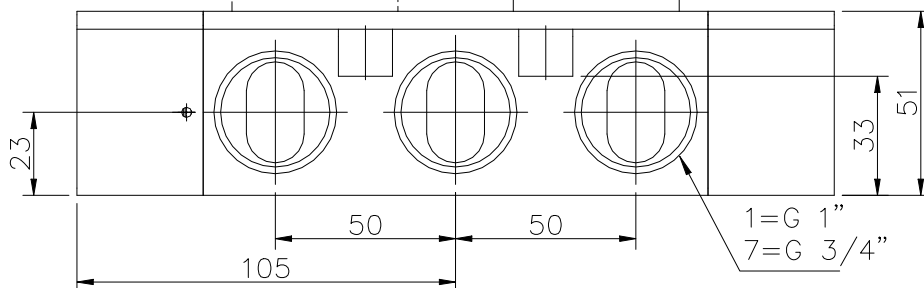
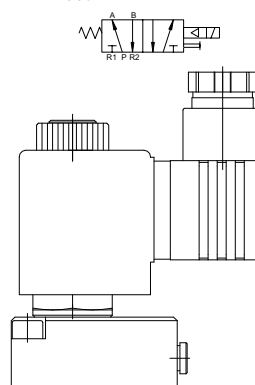
CONNETTORE CONNECTOR	
C	STANDARD



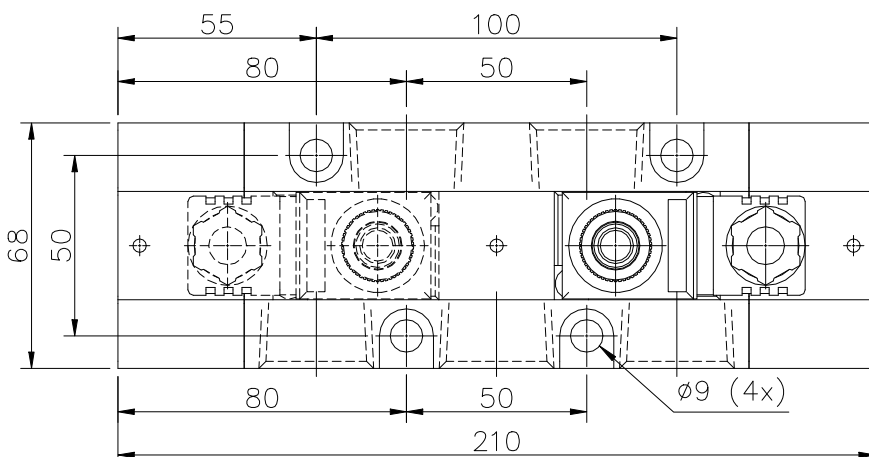
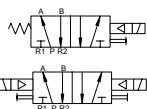
BISTABILE
BISTABLE
Cod. VEB1S - VEB7S

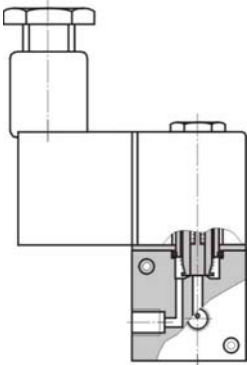


MONOSTABILE
MONOSTABLE
Cod. VEB1M - VEB7M



Codice Code	VEB7M	VEB1M
Filetto Thread	G 3/4"	G 1"
Peso Weight (g)	1817	2102
Portata Flow (NI/min)	4262	5994
Orifizio Orifice (mm ²)	96	100





Codice: VKM8N.xxC

Conessioni: G 1/8"

