

61.58 Nm/bar



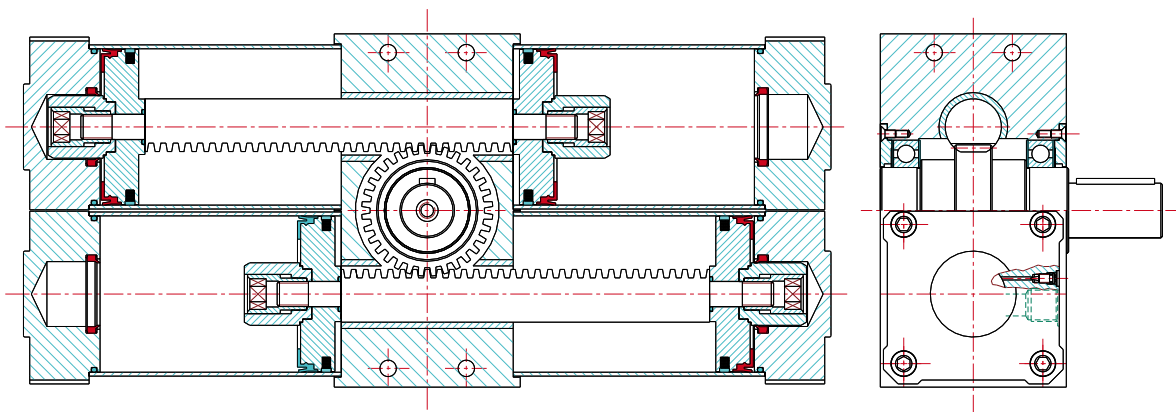
**T1SDB**

**Alesaggio 100 mm (2x)**

Le unità rotanti a doppia spinta sovrapposte sono impiegate dove è richiesto un elevato momento torcente di 61.58 Nm/bar (teorico). I particolari impiegati sono gli stessi delle unità rotative di alesaggio 100 mm ad eccezione del corpo centrale modificato per alloggiare due cremagliere. Questa tipologia costruttiva, oltre a risparmiare spazio, consente di avere un momento torcente costante ed equilibrato.

**Bore 100 mm (2x)**

*Double-thrust torque actuators are usually used when an high torque of 61.58 Nm/bar (theoretical) is required. The parts used are the same as the standard 100 mm bore torque actuators with the exception of central body modified to accept two racks. With this design space savings and balanced torque are guaranteed.*

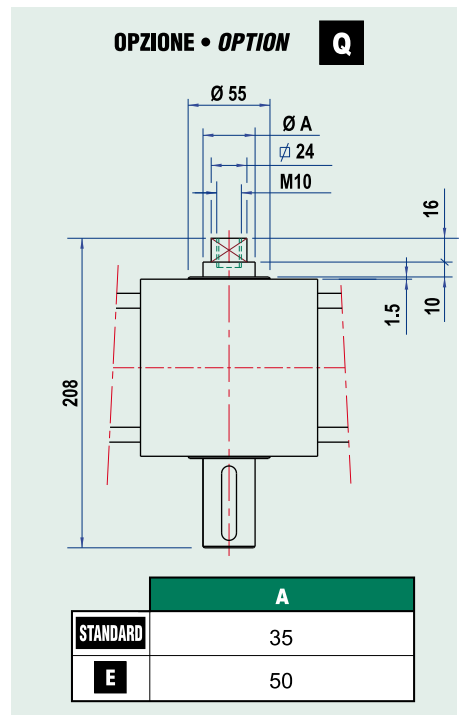
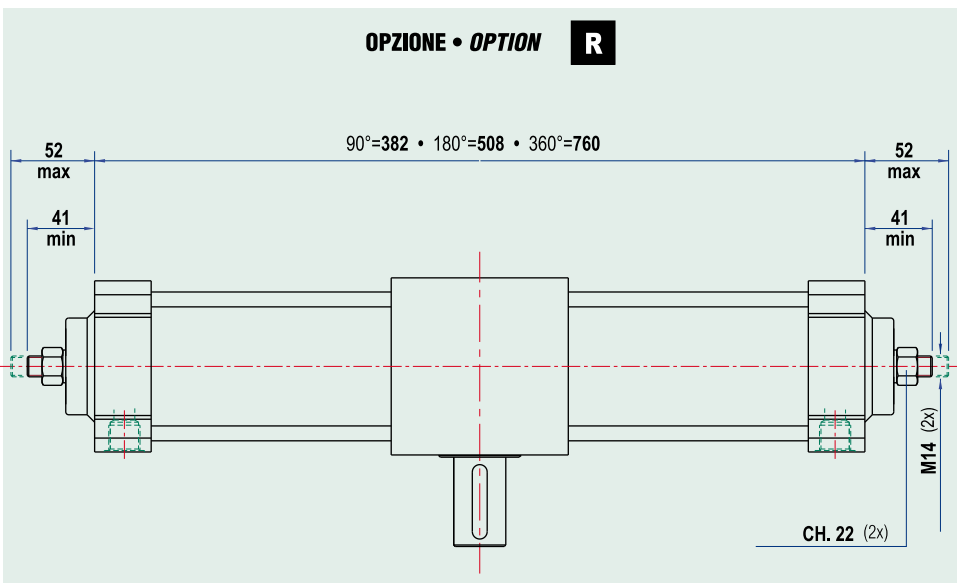
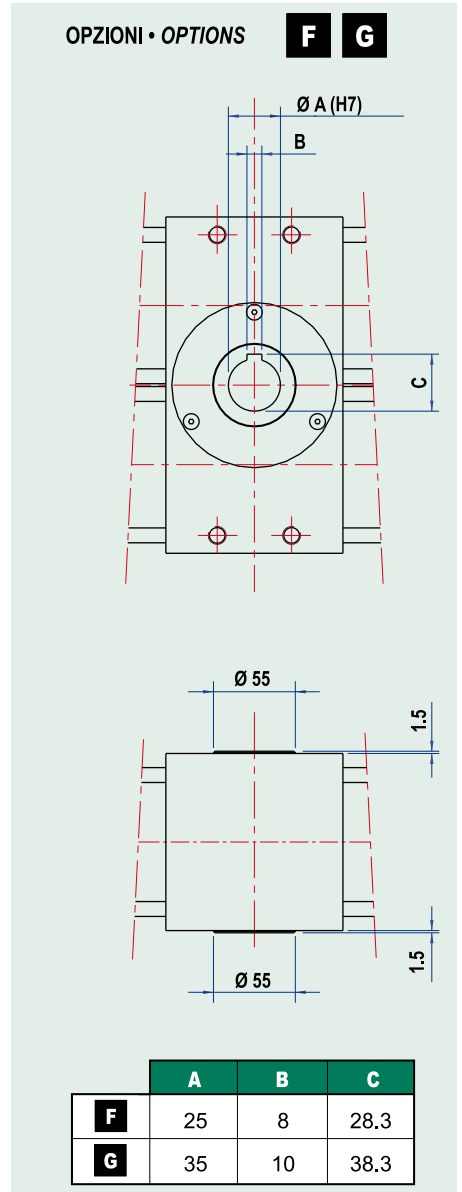
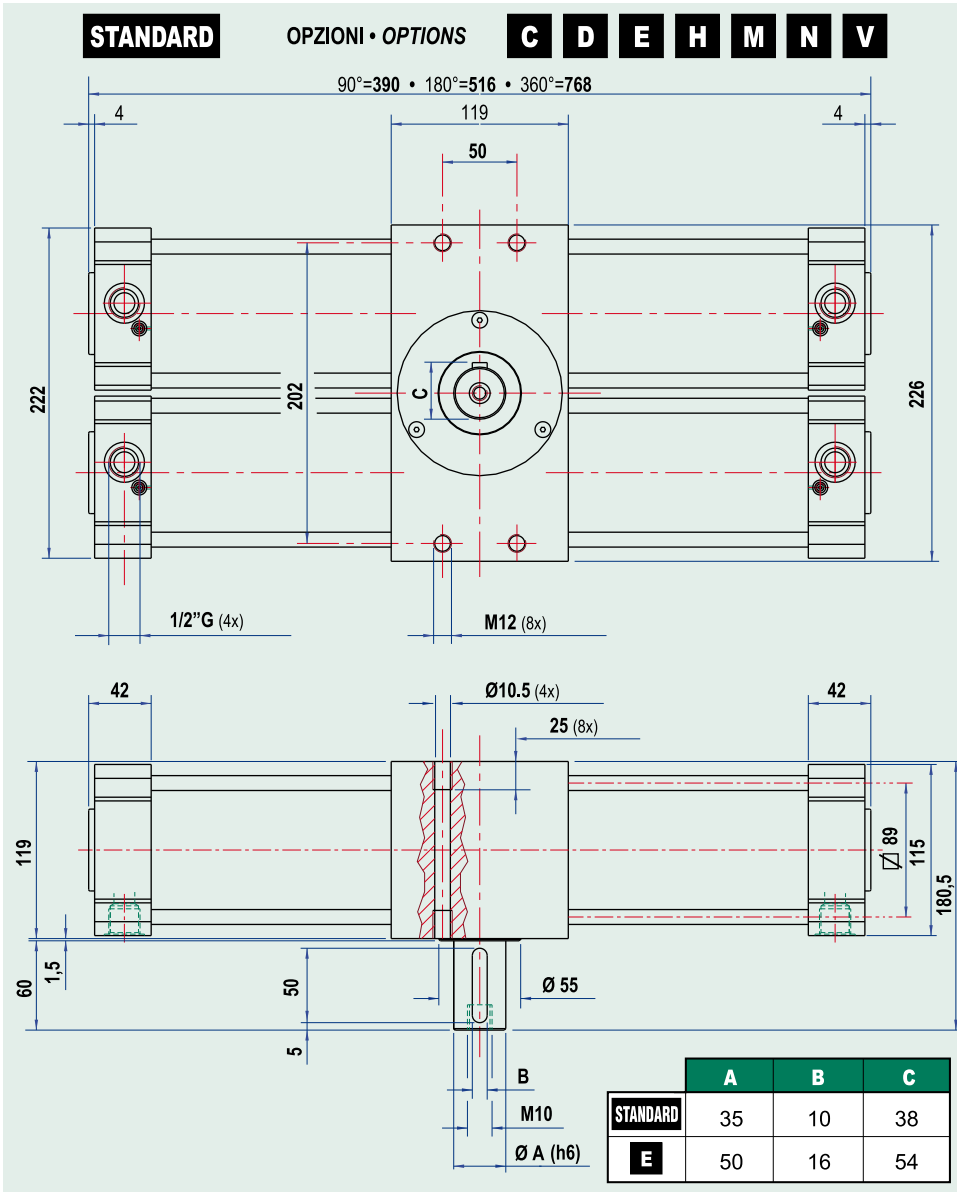


**NOTA**

Con l'opzione **H** (funzionamento idraulico fino a 20 bar) non è possibile richiedere anche l'opzione **R** (registri di rotazione).

**NOTE**

*With **H** option ( hydraulic operation up to 20 bar ) **R** option (rotation register screws ) is not available.*



★ OPZIONI • OPTIONS **H R**

Con l'opzione H (funzionamento idraulico fino a 20 bar) non è possibile richiedere anche l'opzione R (registri di rotazione).

With H option (hydraulic operation up to 20 bar) R option (rotation register screws) is not available.

